

Trennmesser DIN 00-3



Siehe unten:  
[Zulassungen und Konformitäten](#)

**Alleinstellungsmerkmale**  
 - Unisoliert

**Weblinks**  
[pdf-Datenblatt](#), [html-Datenblatt](#), [CAD-Zeichnungen](#), [Detailanfrage zu Typ](#)

**Technische Daten**

Nennstrom In 160- 630A

**Aufbau**

Metallteile korrosionsbeständig (rostfrei)

**Zulassungen und Konformitäten**

Detaillierte Informationen zu Zulassungen, Normanforderungen, Verwendungshinweisen und Prüfdetails finden Sie in [Details über Zulassungen](#)

**Konformitäten**

Das Produkt ist konform mit folgenden Richtlinien

**Identifikation**

REACH

**Details**

REACH

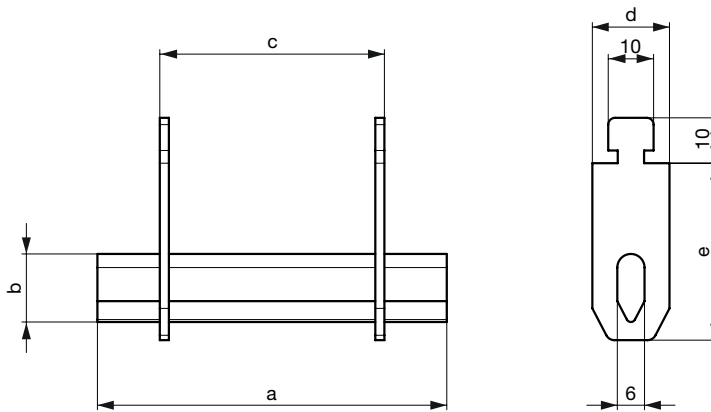
**Aussteller**

SCHURTER AG

**Beschreibung**

Am 1. Juni 2007 trat die Verordnung (EG) Nr. 1907/2006 zur Registrierung, Bewertung, Zulassung und Beschränkung chemischer Stoffe 1 (kurz: "REACH") in Kraft.

**Dimension [mm]**



| DIN | a     | b  | c        | d  | e  |
|-----|-------|----|----------|----|----|
| 00  | 77    | 15 | 49.5±0.3 | 17 | 39 |
| 1   | 132.5 | 20 | 67.5±0.3 | 20 | 46 |
| 2   | 147.5 | 25 | 67.5±0.3 | 20 | 54 |
| 3   | 147.5 | 32 | 67.5±0.3 | 20 | 66 |

## Alle Varianten

| Nennstrom | Farbe | Verpackungseinheit | Bestell-Nummer | E-Nr.     |   |
|-----------|-------|--------------------|----------------|-----------|---|
| [A]       |       | ST                 |                |           |   |
| 160       | DIN00 | 3                  | 1301.0600      | 840700009 | ■ |
| 250       | DIN 1 | 3                  | 1301.0602      | 840701009 | ■ |
| 400       | DIN 2 | 3                  | 1301.0603      | 840702009 | ■ |
| 630       | DIN 3 | 3                  | 1301.0604      | 840703009 | ■ |

■ Oft verkauft.

Sie können die Verfügbarkeit all unserer Produkte in Echtzeit prüfen:<https://www.schurter.com/de/Stock-Check/Produktverfuegbarkeit-SCHURTER>