

SKD Hausanschlusskasten 160A, DIN 00 (gG)



SKD Hausanschlusskasten 160A



SKD Hausanschlusskasten 160A



SKD Hausanschlusskasten 160A

Siehe unten:

Zulassungen und Konformitäten

Beschreibung

- Glasfaserverstärktem Polyester
- schwerbrennbar
- schlagfest IK07 (2J)
- Aussenerdanschluss fix montiert
- Für innen und aussen geeignet
- Für ortsfeste Montage

Alleinstellungsmerkmale

- Zusätzlicher Berührungsschutz der Eingangsklemmen bei der Schlaufversion
- NH-Sicherungseinsätze mit Prismen + Neutralleitertrenner mit Briden, eingangsseitig (4-Leiter System), geprüft für Aluminiumkabel
- Mit 1 x 3-poligen NH-Sicherungslasttrennschalter
- Vorbereitet für 3 x 1-poligen Hochleistungsautomaten

Merkmale

- Mit 3 x 1-poligen NH-Sicherungslasttrennschalter
- Vielseitiges Zubehör-Programm
- Montage- und Anschlusskomfort dank zweiteiligem Gehäuse
- Riegelverschluss (4-kant mit Schlitz, 8mm)
- Berührungsschutz mit 2-teiliger geschnappter, transparenter und plombierbarer Abdeckung
- Neutralleitertrenner für Übergang von Schema TN-C auf TN-S
- Neutralleitertrenner Trennstück selbstöffnend beim lösen der Trennschraube
- Neutralleiterschraube: Anzugsdrehmoment max. 4 Nm
- Spannungsprüfung nur möglich bei Verwendung von NH-Sicherungen mit nicht isolierten Griffflaschen
- Erdanschluss Bride für max 95mm² Cu-Kabel

Referenzen

Kundenspezifische Versionen auf Anfrage
Alternativ: Anderer Nennstrom [SKD 63A](#)

Weblinks

[pdf-Datenblatt](#), [html-Datenblatt](#), [CAD-Zeichnungen](#), [Detailanfrage zu Typ](#)

Kundenspezifische Lösungen

Das frische Design wie auch die markant kleinere Einbautiefe von 2 cm fallen beim ersten Betrachten des Hausanschlusskastens sofort auf. Das neue Innenleben wird durch den Deckel mittels eines 4-kant Riegelverschlusses mit Schlitz geschützt. Der innere Berührungsschutz des SKD-Hausanschlusskastens erfolgt durch die schnappbaren, transparenten und plombierbaren Innenabdeckungen, welche ohne Werkzeug entfernt werden können. Natürlich ist der SKD-Hausanschlusskasten auch für die Netz-Zukunft bestens gewappnet. Der SKD ist auch für 3-polige Schaltelemente oder 1-polige Hochleistungsautomaten ausgerüstet.



NH-Sicherungslasttrennschalter
Spannungsprüfung bei NH-Sicherungen
mit nicht isolierten Griffflaschen durch
aufklappbares Fenster möglich



Abdeckplatten



Die Eingangs- und Abgangsabdeckung
können einfach plombiert werden.

Technische Daten

Bemessungsstrom Ie	160 A @ 500 VAC 125 A @ 690 VAC	Bemessungs-Stossspannungsfestigkeit Uimp	8 kV
Bemessungsspannung Ue	690 VAC	Bedingter Bemessungs-kurzschlussstrom	50 kA @ 690 VAC 80 kA @ 500 VAC
Bemessungs-Isolationsspannung Ui	1000 VAC	Bemessungskurzzeitstromfestigkeit mit Sicherungsein-sätzen	20 kA @ 500 VAC
Bemessungs-Betriebsfrequenz fe	50 Hz	Zulässige Umgebungstemperatur	-25 °C bis +40 °C gemäss IEC 61439
Bemessungsbelastungsfaktor RDF	0.70	Schutzart bei geschlossenem Gehäuse	IP54 gemäss IEC 60529
		Verschmutzungsgrad	3

Anschlüsse

NH-Sicherungseinsätze mit Schraubanschluss für Kabelschuh	M8	Neutralleitertrenner mit Briden	6 - 95 mm ²
NH-Sicherungseinsätze mit Prismen	6 - 95 mm ²	Erdanschluss Bride	6 - 95 mm ²
		Doppelklemmen Woertz	35 - 50 mm ²
		Erdanschluss Woertz	35 - 50 mm ²
		Aussenerdanschluss	M8

Prismabride: Radius klein 6 - 25 mm² / Radius gross 35 - 95 mm²

NH-Sicherungslasttrennschalter

Sicherungseinsatz	DIN 00	Gebrauchskategorie AC	AC-23B @ 400 VAC AC-22B @ 500 VAC AC-21B @ 690 VAC
Bemessungsstrom Ie	160 A @ 500 VAC 125 A @ 690 VAC	Gebrauchskategorie DC	DC-22B @ 220 VDC
Bemessungsspannung Ue	690 VAC 220 VDC	Bemessungsleistungsabgabe ohne NH-Sicherungseinsätze bei Ith	2.3 W
Bemessungs-Isolationsspannung Ui	1000 VAC	Max. zulässige Bemessungslei-stungsabgabe der NH-Siche-rungseinsätze	12.0 W
Bemessungs-Betriebsfrequenz fe	50 Hz	Schutzart	IP20
Bemessungs-Stossspannungsfestigkeit Uimp	8 kV	Mechanische Lebensdauer	1400 Steckzyklen
Bedingter Bemessungs-kurzschlussstrom	80 kA @ 500 VAC 50 kA @ 690 VAC	Elektrische Lebensdauer	200 Steckzyklen
		Umgebungstemperatur Tu **)	-40 °C bis +55 °C

**) ab 30°C ist eine Reduzierung des Bemessungsbetriebsstromes erforderlich

Zulassungen und Konformitäten

Detaillierte Informationen zu Zulassungen, Normanforderungen, Verwendungshinweisen und Prüfdetails finden Sie in [Details über Zulassungen](#)

Zulassungen



Durch das Zulassungszeichen bescheinigen die Prüfstellen die Einhaltung der sicherheitstechnischen Anforderungen, die an elektronische Produkte gestellt werden.

Zulassung Referenztyp: SKD 160A

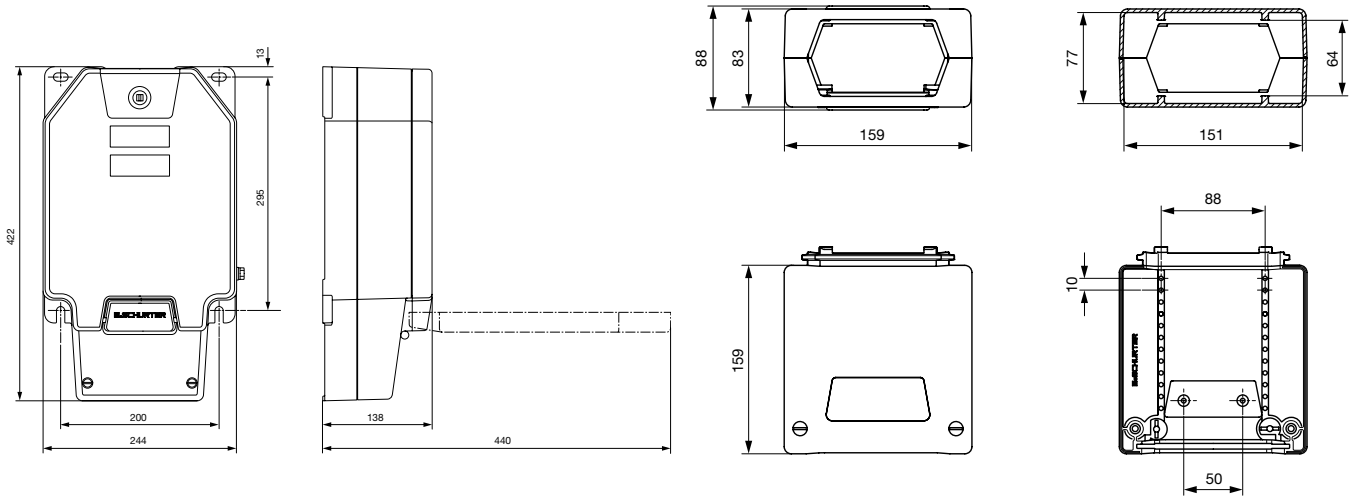
Zulassungslogo	Zertifikat	Zulassungsstelle	Beschreibung
	Eurofins Zulassungen	Eurofins	Ausweisnummer: IK-4271

Konformitäten

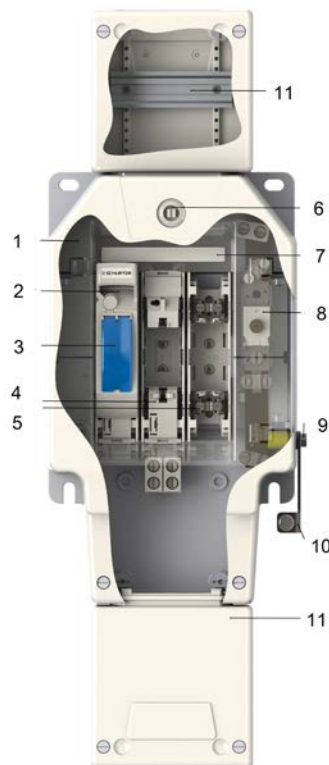
Das Produkt ist konform mit folgenden Richtlinien

Identifikation	Details	Aussteller	Beschreibung
	CE-Konformitätserklärung	SCHURTER AG	Die CE-Kennzeichnung erklärt, dass das Produkt gemäss der EU-Vordnung 765/2008 den geltenden Anforderungen genügt, die in den Harmonisierungsrechtsvorschriften der Gemeinschaft über ihre Anbringung festgelegt sind.
	REACH	SCHURTER AG	Am 1. Juni 2007 trat die Verordnung (EG) Nr. 1907/2006 zur Registrierung, Bewertung, Zulassung und Beschränkung chemischer Stoffe 1 (kurz: "REACH") in Kraft.

Dimension [mm]

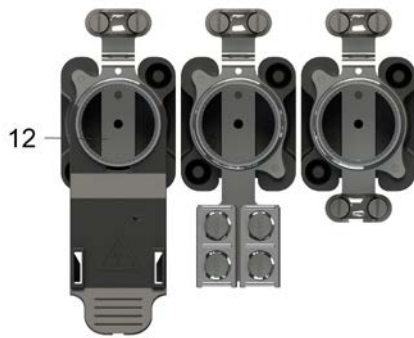


Montageanleitungen



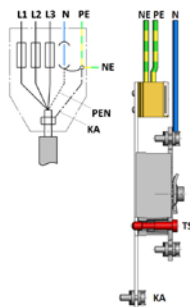
1. Abdeckplatten 2-teilig, geschnappt, transparent und plombierbar
2. NH-Sicherungslasttrennschalter
3. Aufklappbares Fenster
4. Innere Abdeckungen
5. Verschiedene Anschlussvarianten
 | Prismabride | Kabelschuh M8 | Doppelklemmen
6. 4-kant-Schloss
7. Beschriftungsstreifen
8. Neutralleitertrenner für TN-S/TN-C
9. Aussenerdanschluss fix montiert
10. Erdbügel (optional)
11. Erweiterungsmodul mit DIN-Schiene (optional)

12. 63A- Sicherungselement mit Berührungsschutz und verschiedenen Anschlussvarianten



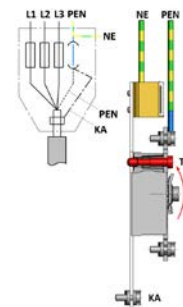
Schaltbilder

TN-S (Anlieferungszustand)



L = Polleiter
 PE = Schutzleiter
 PEN = PEN-Leiter
 N = Neutralleiter
 NE = Erdleiter
 TS = Trennschraube
 KA= Kabelarmierung

TN-C



L = Polleiter
 PE = Schutzleiter
 PEN = PEN-Leiter
 N = Neutralleiter
 NE = Erdleiter
 TS = Trennschraube
 KA= Kabelarmierung

Alle SKD-Hausanschlusskasten von SCHURTER AG sind mit dem vielseitigen Neutralleitertrenner bestückt. Der Neutralleitertrenner eignet sich für den Einsatz in Netzen mit Erdung nach Schema TN-S und TN-C. Durch einfache Umpositionierung der Trennschraube kann die Anschlussart geändert werden.

Alle Varianten

Bezeichnung	Bestückt	Anschluss	Bestell-Nummer	E-Nr.
SKD 160A DW DIN00+0+E	-	Doppelwoertz	0009.3004	827255038
SKD 160A DIN00+0+E	-	Prismabride	0009.3003	827255028
SKD 160A DIN00+0+E	Kabelbride 1 x 38 mm, Gummitülle, Abdeckung 1 x M40	Prismabride	0009.3028	827255068
SKD 160A DIN00+0+E	Kabelbride 1 x 38 mm, Gummitülle, Abdeckung 1 x M40 + 1 x M16	Prismabride	0009.3016	827255058
SKD 160A DIN00+0+E	Kabelbride 1 x 38 mm, Gummitülle, Abdeckung 1 x M50 + 1 x M16	Prismabride	0009.3038	827255048
SKD 160A 3P DIN00+0+E	-	Prismabride	0009.3005	1)
SKD LS+0+E	-	-	0009.3006	2)

Oft verkauft.

Sie können die Verfügbarkeit all unserer Produkte in Echtzeit prüfen: <https://www.schurter.com/de/Stock-Check/Produktverfuegbarkeit-SCHURTER>

1) 1 x 3-poligen NH-Sicherungslasttrennschalter

2) ohne Hochleistungsautomaten

Verpackungseinheit 1 ST

Zubehör

Beschreibung



Abdeckplatten 160A
Abdeckplatten für SKD 160A



Einbausicherungselemente 160A
Einbausicherungselement für SKD 160A



Schraubanschluss
Schraubanschluss für Einbausicherungselement 160A



Klemmen Abdeckung
Klemmen Abdeckung für SKD 63A und 160A



Abdeckungen SKD 60/160 A
Abdeckungen für SKD 63A und 160A



Kabelbriden
Kabelbride für SKD 63A und 160A



Gummitülle
Gummitülle für SKD 63A und 160A

Beschreibung



Erweiterungsmodul
 Erweiterungsmodul für SKD 63A und 160A



Erdbügel
 Erdbügel für SKD 63A und 160A



Neutralleitertrenner
 Neutralleitertrenner für SKD 63A und 160A