

## Piezotaster Schliesser-Funktion



PSE M19

### Beschreibung

- Erhältlich in Ausführung Standard und beschriftet
- Montage durch Befestigung mit Mutter
- Stifte, Litze, Flachsteckzunge oder Kabel mit Flachsteckhülse

### Alleinstellungsmerkmale

- Vielzahl an Gestaltungsmöglichkeiten betreffend Grösse, Farbe, Form, Anschluss und Beschriftung
- Hohe Zuverlässigkeit, lange Lebensdauer mit 20 Mio. Betätigungen

Siehe unten:

### Zulassungen und Konformitäten

### Merkmale

- Gehäuse aus Aluminium oder Edelstahl
- Für den Einsatz in rauer Umgebung im Innen- und Aussenbereich (siehe technische Daten)

### Weitere Ausführungen auf Anfrage

- Taster mit längerer Schaltsignaldauer, Typ: PSE IV
- Taster für explosionsgeschützte Anwendungen, Typ: PSE EX
- Taster mit erhöhtem Schutz gegen Vandalismus, Typ: PSE HI

### Referenzen

Alternativ: Schalter mit verbesserter Vandalensicherheit: [PSE HI 22](#)  
Alternativ: Schalter für explosionsgeschützte Anwendungen: [PSE EX 16](#); [PSE EX 19](#); [PSE EX 22](#)

Alternativ: Anderer Durchmesser

Alternativ: Anderer Durchmesser [PSE NO 22](#)

Alternativ: Schalter mit verlängertem Impuls: [PSE AE 16](#); [PSE AE 30](#)

### Weblinks

[html-Datenblatt](#), [Allgemeine Produktinformation](#), [CAD-Zeichnungen](#), [Produkte News](#), [Detailanfrage zu Typ](#), [Microsite](#)

### Technische Daten

#### Elektrische Kennwerte

Schaltfunktion	Taster
Schaltspannung	max. 42 / 60 VAC/DC
Schaltstrom	max. 100 mA
Schaltleistung	1 W
Lebensdauer	20 Mio. Betätigungen bei Nennschaltleistung
Schaltwiderstand offen	> 10 MΩ
Schaltwiderstand geschlossen	< 20 Ω betätigt (Ta = 25°C)
Kapazität	5 nF
Schliessimpulsdauer	20- 1000 ms abhängig von Betätigungskraft, -dauer, -geschwindigkeit
Kontaktkonfiguration	polaritätsfrei

#### RGB Beleuchtung

Stromverbrauch (max pro Farbe)	-
--------------------------------	---

#### Mechanische Kennwerte

Betätigungskraft	≤ 3 N bei Umgebungstemperatur
Betätigungsweg	0.002 mm
IK-Schutzklasse	IK 02
Anzugsdrehmoment	2.5 Nm

#### Klimatische Kennwerte

Betriebstemperatur	-40 bis 85 °C
Lagertemperatur	-40 bis 85 °C
IP-Schutzgrad	IP67 gemäss IEC 60529, IP69K gemäss DIN 40050-9

Umweltprüfung	+55°C / 93% r.F. gemäss DIN EN 60068-2-30
---------------	---

Salznebelprüfung (nach DIN 50021-SS)	24 h / 48 h / 96 h Einwirkzeit
--------------------------------------	--------------------------------

#### Material

Gehäuse (variantenabhängig)	Edelstahl, Aluminium eloxiert
Einsatz / Betätigungsfläche (bei Edelstahl, Aluminium eloxiert Ringbeleuchtung)	
Leuchtring (Ringbeleuchtung)	Polyamid

### Zulassungen und Konformitäten





Detaillierte Informationen zu Zulassungen, Normanforderungen, Verwendungshinweisen und Prüfdetails finden Sie in [Details über Zulassungen](#)

SCHURTER Produkte sind grundsätzlich für den Einsatz im industriellen Umfeld ausgelegt. Sie verfügen über Zulassungen unabhängiger Prüfstellen gemäss nationaler und internationaler Normen.

Produkte mit spezifischen Eigenschaften und Anforderungen wie sie etwa im Bereich Automotive nach IATF 16949, der Medizintechnik gemäss ISO 13485 oder in der Luft- und Raumfahrt gefordert werden, können ausschliesslich mit kundenspezifischen, individuellen Vereinbarungen durch SCHURTER angeboten werden.


## Zulassungen

Zulassung Referenztyp:

Zulassungslogo	Zulassungsstelle	Beschreibung
	EU	EMV: EMV-Richtlinie 2004/108/EWG
		DGVV Prüfbescheinigung: FW 11040 Anforderungen für Nahrungsmittelmaschinen
		MIL-STD Ausweisnummer: 202F Method 107G, 202F Method 204D, 202F Method 213B, 416D Method RS103, 810E Method 501.3, 810E Method 502.3, 810E Method 507.3
		VDE Ausweisnummer: DIN EN 61000-4-2, DIN EN 61000-4-4, DIN EN 61000-4-5



## Anwendungsnormen

Anwendungsnormen, in welchen die Produkte entsprechend verwendet werden können

Organisation	Design	Norm	Beschreibung
	Ausgelegt für Anwendungen gemäss	IEC/UL 60950	IEC 60950-1 enthält die grundlegenden Anforderungen an die Sicherheit der Geräte in der Informationstechnologie

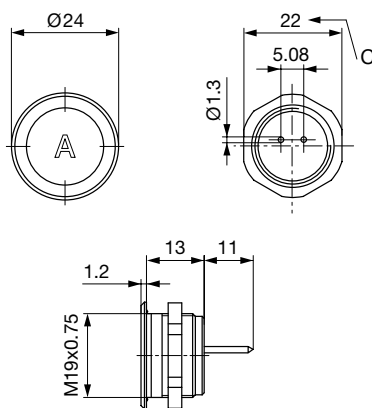
## Konformitäten

Das Produkt ist konform mit folgenden Richtlinien

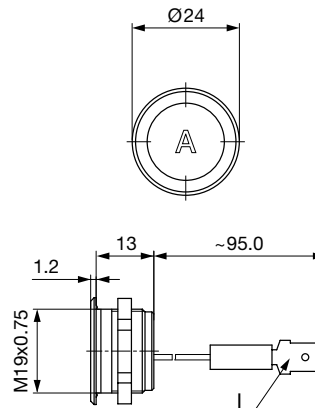
Identifikation	Details	Aussteller	Beschreibung
	RoHS	SCHURTER AG	Richtlinie RoHS 2011/65/EU, Ergänzung (EU) 2015/836
	REACH	SCHURTER AG	Am 1. Juni 2007 trat die Verordnung (EG) Nr. 1907/2006 zur Registrierung, Bewertung, Zulassung und Beschränkung chemischer Stoffe 1 (kurz: "REACH") in Kraft.

## Dimension [mm]

PSE M19 mit Anschlussstift

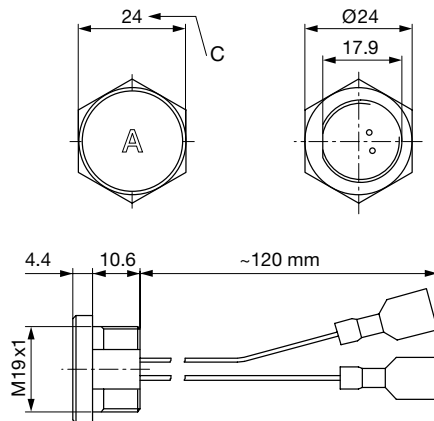


PSE M19 mit Flachsteckzunge



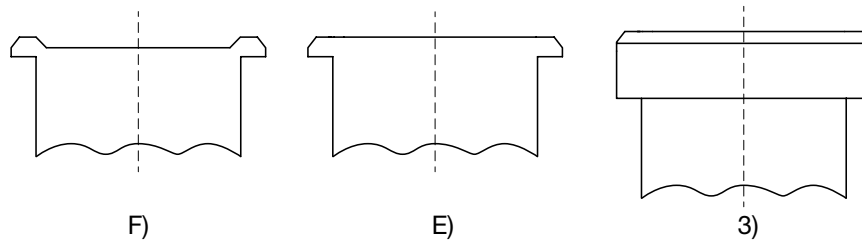
Variante auf Anfrage erhältlich

PSE M19 mit Kabel mit Faston, erhöhte Frontform



Anschluss: Flachsteckhülse Ultrafast rot 6,3 x 0,8

Gestaltung Betätigungsflächen



Legende:

- A = Leuchtfläche
- B = Betätigungsfläche
- C = Schlüsselweite
- I = Flachsteckzunge 6,3 x 0,8
- Pl = Punktbeleuchtung
- Rl = Ringbeleuchtung

Beschriftung:

- wahlweise mit/ohne Beschriftung
- Lage der Anschlüsse zur Lage der Beschriftung ist nicht definiert

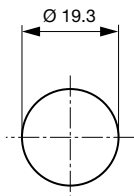
F) mit Fingerführung

E) ohne Fingerführung

3) erhöhte Frontform M19 (Standard, weitere auf Anfrage)

Dimension

PSE M19

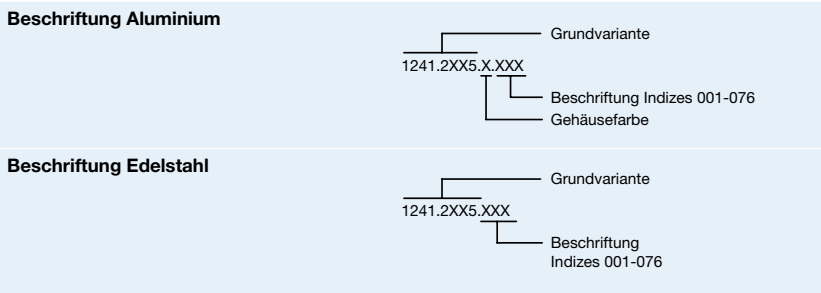


Bohrplan

**Beschriftung**

Die letzten drei Ziffern der Bestellnummer geben die Beschriftung an:

001-076	Standardbeschriftung
101-	kundenspezifische Beschriftung



**Beschriftungsfarbe Laserbeschriftung**

Material	Beschriftungsfarbe	
Edelstahl	schwarz	Schrift gefüllt
Aluminium natur eloxiert	hellgrau	Schrift gefüllt (nur nach Kundenfreigabe)
Aluminium farbig eloxiert	hellgrau	Schrift gefüllt

**Bestell-Indizes Beschriftung**

**Laser-Beschriftung**

001 = <b>A</b>	021 = <b>U</b>	041 = ÷	061 = <b>EIN</b>
002 = <b>B</b>	022 = <b>V</b>	042 = *	062 = <b>AUS</b>
003 = <b>C</b>	023 = <b>W</b>	043 = =	063 = <b>AUF</b>
004 = <b>D</b>	024 = <b>X</b>	044 = #	064 = <b>AB</b>
005 = <b>E</b>	025 = <b>Y</b>	045 = ↔	065 = <b>ON</b>
006 = <b>F</b>	026 = <b>Z</b>	046 = †	066 = <b>OFF</b>
007 = <b>G</b>	027 = <b>0</b>	047 = →	067 = <b>UP</b>
008 = <b>H</b>	028 = <b>1</b>	048 = ←	068 = <b>DOWN</b>
009 = <b>I</b>	029 = <b>2</b>	049 = ↓	069 = <b>HIGH</b>
010 = <b>J</b>	030 = <b>3</b>	050 = ↑	070 = <b>LOW</b>
011 = <b>K</b>	031 = <b>4</b>	051 = %	071 = <b>ON/OFF</b>
012 = <b>L</b>	032 = <b>5</b>	052 = √	072 = <b>START</b>
013 = <b>M</b>	033 = <b>6</b>	053 = <b>CTRL</b>	073 = <b>RESET</b>
014 = <b>N</b>	034 = <b>7</b>	054 = <b>RETURN</b>	074 = ⏻
015 = <b>O</b>	035 = <b>8</b>	055 = <b>SHIFT</b>	075 = ⚡
016 = <b>P</b>	036 = <b>9</b>	056 = <b>LOCK</b>	076 = 🔔
017 = <b>Q</b>	037 = <b>+</b>	057 = <b>STOP</b>	077 = Ⓜ
018 = <b>R</b>	038 = <b>-</b>	058 = <b>ENTER</b>	
019 = <b>S</b>	039 = <b>.</b>	059 = <b>BACK</b>	
020 = <b>T</b>	040 = <b>x</b>	060 = <b>LINE</b>	

**Alle Varianten**

Einbaudurchmesser [mm]	Anschluss	Gehäuse-Material, Verdrehenschutz	Gehäusefarbe	Betätigerfläche	Beleuchtung, LED	Konfig. Code	Bestellnummer
19	Kabel mit Faston	Aluminium ,ja	Alu natur	Erhöhte Front	unbeleuchtet	PSE M 19 NO	1241.5003
19	Stifte	Aluminium ,nein	Alu natur	F	unbeleuchtet	PSE M 19 NO	1241.3123
19	Stifte	Edelstahl ,nein	-	F	unbeleuchtet	PSE M 19 NO	1241.3388

Mutter und O-Ring sind im Lieferumfang enthalten

Weitere Einbaudurchmesser, Materialien, Farben, Anschlüsse, Versorgungsspannungen möglich auf Anfrage.  
 Sonderwerkstoffe z.B. Marine Ausführung rostfreier Stahl für den Einsatz in salz-und chlorhaltiger Umgebung auf Anfrage.  
 Für Standard Laser Beschriftungen auf Standardvarianten gilt ein MOQ von 10 Stk.

Einbaudurchmesser [mm]	Anschluss	Gehäuse-Material, Verdrehschutz	Gehäusefarbe	Betätigerfläche	Beleuchtung, LED	Konfig. Code	Bestellnummer
------------------------	-----------	---------------------------------	--------------	-----------------	------------------	--------------	---------------

■ Oft verkauft.

Sie können die Verfügbarkeit all unserer Produkte in Echtzeit prüfen:<https://www.schurter.com/de/Stock-Check/Produktverfuegbarkeit-SCHURTER>

Legende:

Typ: PSE

NO = Schliesser (normaly open)

IV = Impulsverlängerung

RU = PI = Punktbeleuchtung

RI = Ringbeleuchtung

LE = Beschriftet

K = Kunststoff

Alu = Aluminium

ES = Edelstahl

F = Fingerführung

E = ohne Fingerführung

**Verpackungseinheit** 10 im Karton magaziniert oder in Luftpolstertüten verpackt



- Betätigungselemente in ESD sicherer Verpackung
- Muttern und Dichtungsringe in Beutel beigelegt im Karton

## Zubehör

### Beschreibung



Anschlussklemme PSE  
Anschlussklemme