

Piezotaster Schliesser-Funktion



Alu natur  
unbeleuchtet



Gold  
unbeleuchtet



PSE M16

Siehe unten:  
[Zulassungen und Konformitäten](#)

**Beschreibung**

- Erhältlich in Ausführung Standard und beschriftet
- Montage durch Befestigung mit Mutter
- Leicht zu reinigen aufgrund dicht geschlossener Oberfläche (IP69K)
- Stifte, Litze oder Faston

**Alleinstellungsmerkmale**

- Vielzahl an Gestaltungsmöglichkeiten betreffend Grösse, Farbe, Form, Anschluss und Beschriftung
- Hohe Zuverlässigkeit, lange Lebensdauer mit 20 Mio. Betätigungen

**Merkmale**

- Gehäuse aus Kunststoff, Aluminium oder Edelstahl, Variante mit Ringbeleuchtung zusätzlich aus Polyamid
- Für den Einsatz in rauer Umgebung im Innen- und Aussenbereich (siehe technische Daten)

**Weitere Ausführungen auf Anfrage**

- Taster mit längerer Schaltsignaldauer, Typ: PSE IV
- Taster für explosionsgeschützte Anwendungen, Typ: PSE EX
- Taster mit erhöhtem Schutz gegen Vandalismus, Typ: PSE HI

**Referenzen**

Alternativ: Schalter mit verbesserter Vadalensicherheit: [PSE HI 22](#)  
 Alternativ: Schalter für explosionsgeschützte Anwendungen: [PSE EX 16](#); [PSE EX 19](#); [PSE EX 22](#)

Alternativ: Anderer Durchmesser

Alternativ: Anderer Durchmesser [PSE NO 19](#); [PSE NO 22](#)

Alternativ: Schalter mit verlängertem Impuls: [PSE AE 16](#); [PSE AE 30](#); [PSE IV 19](#)

**Weblinks**

[html-Datenblatt](#), [Allgemeine Produktinformation](#), [CAD-Zeichnungen](#), [Produkte News](#), [Detailanfrage zu Typ](#)

**Technische Daten**

**Elektrische Kennwerte**

Schaltfunktion	Taster
Schaltspannung	max. 42 / 60 VAC/DC
Schaltstrom	max. 100 mA
Schaltleistung	1 W
Lebensdauer	20 Mio. Betätigungen bei Nennschaltleistung
Schaltwiderstand offen	> 10 MΩ
Schaltwiderstand geschlossen	< 20Ω betätigt (Ta = 25°C)
Kapazität	5 nF
Schliessimpulsdauer	20- 1000 ms abhängig von Betätigungskraft, -dauer, -geschwindigkeit
Kontaktkonfiguration	polaritätsfrei

**RGB Beleuchtung**

Stromverbrauch (max pro Farbe)	-
--------------------------------	---

**Mechanische Kennwerte**

Betätigungskraft	≤ 3 N bei Umgebungstemperatur
Betätigungsweg	0.002 mm
IK-Schutzklasse	IK 02
Anzugsdrehmoment	2.5 Nm

**Klimatische Kennwerte**

Betriebstemperatur	-40 bis 85°C
Lagertemperatur	-40 bis 85°C
IP-Schutzgrad	IP67 gemäss IEC 60529, IP69K gemäss DIN 40050-9
Umweltprüfung	+55°C / 93% r.F. gemäss DIN EN 60068-2-30
Salznebelprüfung (nach DIN 50021-SS)	24 h / 48 h / 96 h Einwirkzeit

**Material**

Gehäuse (variantenabhängig)	Edelstahl, Aluminium eloxiert, Polyamid
Einsatz / Betätigungsfläche (bei Edelstahl, Aluminium eloxiert Ringbeleuchtung)	
Leuchtring (Ringbeleuchtung)	Polyamid





**Zulassungen und Konformitäten**

Detaillierte Informationen zu Zulassungen, Normanforderungen, Verwendungshinweisen und Prüfdetails finden Sie in [Details über Zulassungen](#)

SCHURTER Produkte sind grundsätzlich für den Einsatz im industriellen Umfeld ausgelegt. Sie verfügen über Zulassungen unabhängiger Prüfstellen gemäss nationaler und internationaler Normen. Produkte mit spezifischen Eigenschaften und Anforderungen wie sie etwa im Bereich Automotive nach IATF 16949, der Medizintechnik gemäss ISO 13485 oder in der Luft- und Raumfahrt gefordert werden, können ausschliesslich mit kundenspezifischen, individuellen Vereinbarungen durch SCHURTER angeboten werden.


**Zulassungen**

Zulassung Referenztyp:

Zulassungslogo	Zulassungsstelle	Beschreibung
	EU	EMV: EMV-Richtlinie 2004/108/EWG
		DGVV Prüfbescheinigung: FW 11040 Anforderungen für Nahrungsmittelmashinen
		MIL-STD Ausweisnummer: 202F Method 107G, 202F Method 204D, 202F Method 213B, 416D Method RS103, 810E Method 501.3, 810E Method 502.3, 810E Method 507.3
		VDE Ausweisnummer: DIN EN 61000-4-2, DIN EN 61000-4-4, DIN EN 61000-4-5



**Anwendungsnormen**

Anwendungsnormen, in welchen die Produkte entsprechend verwendet werden können

Organisation	Design	Norm	Beschreibung
	Ausgelegt für Anwendungen gemäss	IEC/UL 60950	IEC 60950-1 enthält die grundlegenden Anforderungen an die Sicherheit der Geräte in der Informationstechnologie

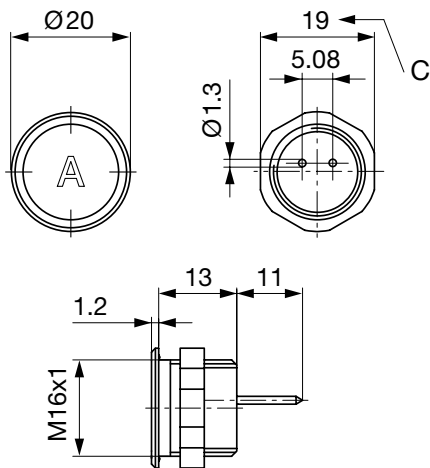
**Konformitäten**

Das Produkt ist konform mit folgenden Richtlinien

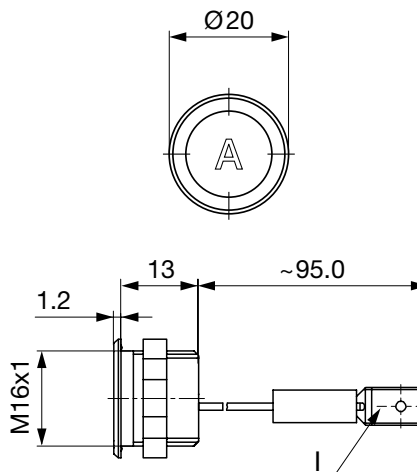
Identifikation	Details	Aussteller	Beschreibung
	RoHS	SCHURTER AG	Richtlinie RoHS 2011/65/EU, Ergänzung (EU) 2015/836
	REACH	SCHURTER AG	Am 1. Juni 2007 trat die Verordnung (EG) Nr. 1907/2006 zur Registrierung, Bewertung, Zulassung und Beschränkung chemischer Stoffe 1 (kurz: "REACH") in Kraft.

**Dimension [mm]**

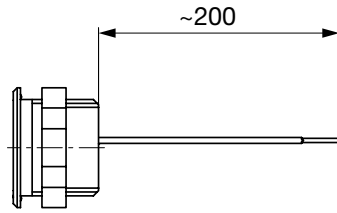
PSE M16 mit Anschlussstift



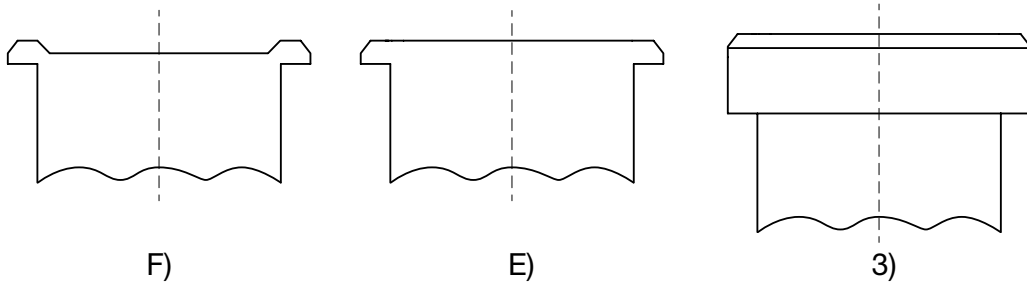
PSE M16 mit Faston



PSE M16 mit Litzenanschluss



Gestaltung Betätigungsflächen



Legende:

C = Schlüsselweite

l = Flachsteckzunge 6,3 x 0,8

Beschriftung:

- wahlweise mit/ohne Beschriftung

- Lage der Anschlüsse zur Lage der Beschriftung ist nicht definiert

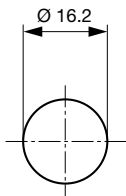
F) mit Fingerführung

E) ohne Fingerführung

3) erhöhte Frontform M19 (Standard, weitere auf Anfrage)

Dimension

PSE M16

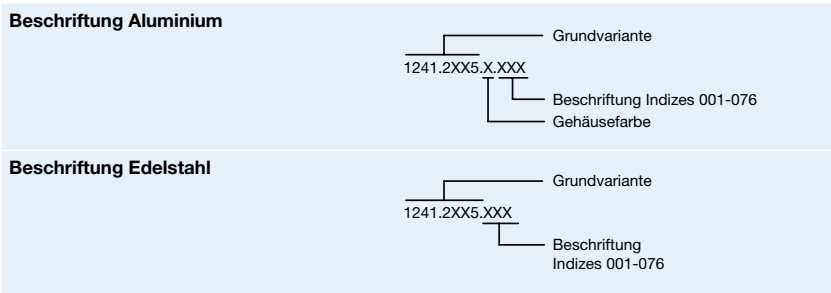


Bohrplan

**Beschriftung**

Die letzten drei Ziffern der Bestellnummer geben die Beschriftung an:

001-076	Standardbeschriftung
101-	kundenspezifische Beschriftung



**Beschriftungsfarbe Laserbeschriftung**

Material	Beschriftungsfarbe	
Edelstahl	schwarz	Schrift gefüllt
Aluminium natur eloxiert	hellgrau	Schrift gefüllt (nur nach Kundenfreigabe)
Aluminium farbig eloxiert	hellgrau	Schrift gefüllt

**Bestell-Indizes Beschriftung**

**Laser-Beschriftung**

001 = <b>A</b>	021 = <b>U</b>	041 = ÷	061 = <b>EIN</b>
002 = <b>B</b>	022 = <b>V</b>	042 = *	062 = <b>AUS</b>
003 = <b>C</b>	023 = <b>W</b>	043 = =	063 = <b>AUF</b>
004 = <b>D</b>	024 = <b>X</b>	044 = #	064 = <b>AB</b>
005 = <b>E</b>	025 = <b>Y</b>	045 = ↔	065 = <b>ON</b>
006 = <b>F</b>	026 = <b>Z</b>	046 = †	066 = <b>OFF</b>
007 = <b>G</b>	027 = <b>0</b>	047 = →	067 = <b>UP</b>
008 = <b>H</b>	028 = <b>1</b>	048 = ←	068 = <b>DOWN</b>
009 = <b>I</b>	029 = <b>2</b>	049 = ↓	069 = <b>HIGH</b>
010 = <b>J</b>	030 = <b>3</b>	050 = ↑	070 = <b>LOW</b>
011 = <b>K</b>	031 = <b>4</b>	051 = %	071 = <b>ON/OFF</b>
012 = <b>L</b>	032 = <b>5</b>	052 = √	072 = <b>START</b>
013 = <b>M</b>	033 = <b>6</b>	053 = <b>CTRL</b>	073 = <b>RESET</b>
014 = <b>N</b>	034 = <b>7</b>	054 = <b>RETURN</b>	074 =
015 = <b>O</b>	035 = <b>8</b>	055 = <b>SHIFT</b>	075 =
016 = <b>P</b>	036 = <b>9</b>	056 = <b>LOCK</b>	076 =
017 = <b>Q</b>	037 = <b>+</b>	057 = <b>STOP</b>	077 =
018 = <b>R</b>	038 = <b>-</b>	058 = <b>ENTER</b>	
019 = <b>S</b>	039 = <b>.</b>	059 = <b>BACK</b>	
020 = <b>T</b>	040 = <b>x</b>	060 = <b>LINE</b>	

**Alle Varianten**

Einbaudurchmesser [mm]	Anschluss	Gehäuse-Material, Verdrehenschutz	Gehäusefarbe	Betätigerfläche	Beleuchtung, LED	Konfig. Code	Bestellnummer
16	Faston	Aluminium ,nein	rot	F	unbeleuchtet	PSE M 16 NO Alu/ES	<a href="#">1241.3000</a>
16	Faston	Aluminium ,nein	grün	F	unbeleuchtet	PSE M 16 NO Alu/ES	<a href="#">1241.3001</a>
16	Faston	Aluminium ,nein	schwarz	F	unbeleuchtet	PSE M 16 NO Alu/ES	<a href="#">1241.3002</a>
16	Faston	Aluminium ,nein	Alu natur	F	unbeleuchtet	PSE M 16 NO Alu/ES	<a href="#">1241.3003</a>
16	Faston	Kunststoff ,nein	Alu natur	F	unbeleuchtet	PSE M 16 NO K	<a href="#">1241.2356</a>
16	Litzenanschluss	Aluminium ,nein	gold	F	unbeleuchtet	PSE M 16 NO Alu/ES	<a href="#">1241.3336.075</a>

Einbaudurchmesser [mm]	Anschluss	Gehäuse-Material, Verdrehschutz	Gehäusefarbe	Betätigerfläche	Beleuchtung, LED	Konfig. Code	Bestellnummer
16	Stifte	Aluminium ,nein	gold	F	unbeleuchtet	PSE M 16 NO Alu/ES	1241.2411.1
16	Stifte	Aluminium ,nein	rot	F	unbeleuchtet	PSE M 16 NO Alu/ES	1241.2411.3
16	Stifte	Aluminium ,nein	blau	F	unbeleuchtet	PSE M 16 NO Alu/ES	1241.2411.4
16	Stifte	Aluminium ,nein	grün	F	unbeleuchtet	PSE M 16 NO Alu/ES	1241.2411.5
16	Stifte	Aluminium ,nein	schwarz	F	unbeleuchtet	PSE M 16 NO Alu/ES	1241.2411.7
16	Stifte	Aluminium ,nein	Alu natur	F	unbeleuchtet	PSE M 16 NO Alu/ES	1241.2411.8
16	Stifte	Edelstahl ,nein	-	F	unbeleuchtet	PSE M 16 NO Alu/ES	1241.2611
16	Stifte	Kunststoff ,nein	rot	F	unbeleuchtet	PSE M 16 NO K	1241.2350
16	Stifte	Kunststoff ,nein	weiss	F	unbeleuchtet	PSE M 16 NO K	1241.2351
16	Stifte	Kunststoff ,nein	Alu natur	F	unbeleuchtet	PSE M 16 NO K	1241.2352
16	Stifte	Kunststoff ,nein	schwarz	F	unbeleuchtet	PSE M 16 NO K	1241.2353

Mutter und O-Ring sind im Lieferumfang enthalten

Weitere Einbaudurchmesser, Materialien, Farben, Anschlüsse, Versorgungsspannungen möglich auf Anfrage.  
 Sonderwerkstoffe z.B. Marine Ausführung rostfreier Stahl für den Einsatz in salz- und chlorhaltiger Umgebung auf Anfrage.

Für Standard Laser Beschriftungen auf Standardvarianten gilt ein MOQ von 10 Stk.

■ Oft verkauft.

Sie können die Verfügbarkeit all unserer Produkte in Echtzeit prüfen:<https://www.schurter.com/de/Stock-Check/Produktverfuegbarkeit-SCHURTER>

Legende:

Typ: PSE

NO = Schliesser (normaly open)

K = Kunststoff

Alu = Aluminium

ES = Edelstahl

F = Fingerführung

**Verpackungseinheit** 10 im Karton magaziniert oder in Luftpolstertüten verpackt



- Betätigungselemente in ESD sicherer Verpackung
- Muttern und Dichtungsringe in Beutel beigelegt im Karton

## Zubehör

### Beschreibung



Anschlussklemme PSE  
Anschlussklemme