

IEC Gerätestecker C14 mit Netzschalter 1- oder 2-polig



Schraubmontage



Schnappmontage



KPF Filtermodul
(nicht enthalten)



Siehe unten:
[Zulassungen und Konformitäten](#)

Beschreibung

- Einbau in Platten :
Sandwich/rückseitig
- 2 Funktionen :
Gerätestecker Schutzklasse I , Netzschalter 1- und 2- polig
- Für Leiterplatten-Montage

Merkmale

- Gehäuse - Durchsteck- oder Sandwichmontage
Leiterplattenmontage mittels Snap-Mechanismus oder Selbstschneideschrauben Ø 3 x 8 mm
- Die einzelnen Modul-Komponenten sind bereits verdrahtet
- Netzschalter unbeleuchtet
- Schutzabdeckung auf der Rückseite
- Geeignet für den Einsatz in Geräten nach IEC/UL 60950

Weitere Ausführungen auf Anfrage

- Lötanschlüsse
- Steckanschlüsse
- Netzschalter beleuchtet (nur 2-polige Version)
- Netzschalter mit anderer Wippenbeschriftung
- Für Schutzklasse II

Referenzen

Alternativ: Version mit Netzfilter [KPF](#)
 Für neue Anwendungen empfehlen wir [DC21](#)

Weblinks

[pdf-Datenblatt](#), [html-Datenblatt](#), [Allgemeine Produktinformation](#),
[Distributor-Stock-Check](#), [Zubehör](#), [Detailanfrage zu Typ](#), [Landing Page](#)

Neu gibt es Varianten passend zum V-Lock-Stecksystem. Die Produkte haben eine vorgesehene Öffnung zum Einrasten des Nockens an der Steckdose. Das V-Lock-System verhindert ein ungewolltes Trennen des Stecksystems.

Technische Daten

Nennaten IEC	10A / 250VAC; 50Hz	Gerätestecker/-Dose	C14 gemäss IEC 60320-1, UL 498, CSA C22.2 no. 42 (Für kalte Bedingungen) Stiftemperatur 70 °C, 10A, Schutzklasse I
Nennaten UL/CSA	15A / 250VAC; 60Hz	Netzschalter	Wippschalter 1- / 2-polig, unbeleuchtet, gemäss IEC 61058-1 Technische Details
Spannungsfestigkeit	> 2.3kVAC zwischen L-N > 2.8kVAC zwischen L/N-PE (1 min/50Hz)		
Zulässige Betriebstemperatur	-25 °C bis 70 °C		
IP-Schutzgrad	von Frontseite IP40 gemäss IEC 60529		
Berührungsschutz	Geeignet für Geräte der Schutzklasse I gemäss IEC 61140		
Anschluss	Für Leiterplatten-Montage Steckanschlüsse 4.8 x 0.8 mm Lötanschluss auf Anfrage		
Plattendicke S	Schnapp: 1.5/2/2.5/3 mm		
Material: Gehäuse	Thermoplast, schwarz, UL 94V-0		

Zulassungen und Konformitäten

Detaillierte Informationen zu Zulassungen, Normanforderungen, Verwendungshinweisen und Prüfdetails finden Sie in [Details über Zulassungen](#)





SCHURTER Produkte sind grundsätzlich für den Einsatz im industriellen Umfeld ausgelegt. Sie verfügen über Zulassungen unabhängiger Prüfstellen gemäss nationaler und internationaler Normen.

Produkte mit spezifischen Eigenschaften und Anforderungen wie sie etwa im Bereich Automotive nach IATF 16949, der Medizintechnik gemäss ISO 13485 oder in der Luft- und Raumfahrt gefordert werden, können ausschliesslich mit kundenspezifischen, individuellen Vereinbarungen durch SCHURTER angeboten werden.

Zulassungen





Durch das Zulassungszeichen bescheinigen die Prüfstellen die Einhaltung der sicherheitstechnischen Anforderungen, die an elektronische Produkte gestellt werden.

Zulassung Referenztyp: KP01

Zulassungslogo	Zertifikat	Zulassungsstelle	Beschreibung
	VDE Zulassungen	VDE	Ausweisnummer: 40029369
	UL Zulassungen	UL	UL File Number: E96454
	CSA Zulassungen	CSA	CSA Zertifizierungsdatensatz: 38456
	CCC Zulassungen	CCC	CCC Ausweisnummer: 2013010204592940


Produktnormen

Produktnormen, welche referenziert werden

Organisation	Design	Norm	Beschreibung
	Ausgelegt gemäss	IEC 60320-1	Gerätekupplungen für Haushalt und ähnliche allgemeine Zwecke
	Ausgelegt gemäss	IEC 61058-1	Geräteschalter - Teil 1: Allgemeine Anforderungen
	Ausgelegt gemäss	UL 498	Norm für Befestigungsstecker und Steckdosen
	Ausgelegt gemäss	CSA C22.2 no. 42	Allgemeine Anwendung, Befestigungsstecker und ähnliche Verdrahtungsanschlüsse






Anwendungsnormen

Anwendungsnormen, in welchen die Produkte entsprechend verwendet werden können

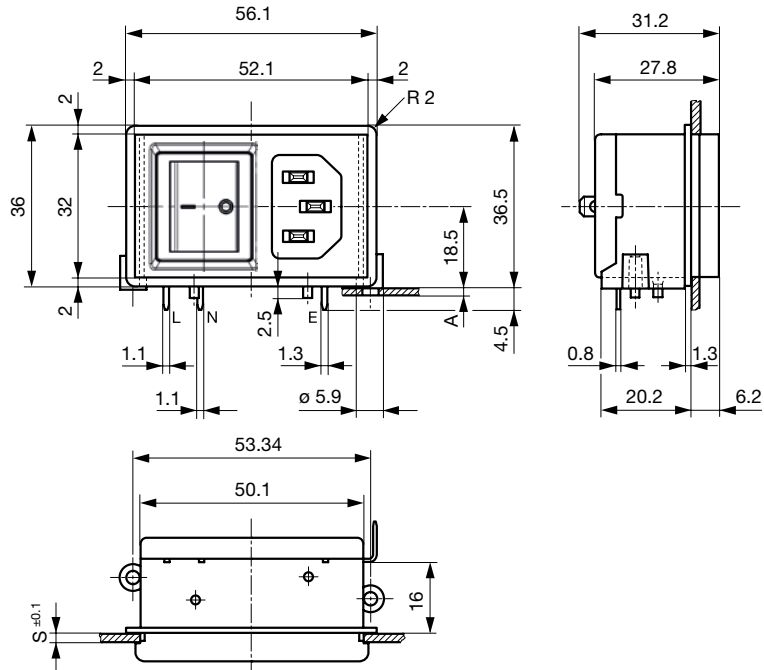
Organisation	Design	Norm	Beschreibung
	Ausgelegt für Anwendungen gemäss	IEC/UL 60950	IEC 60950-1 enthält die grundlegenden Anforderungen an die Sicherheit der Geräte in der Informationstechnologie

Konformitäten

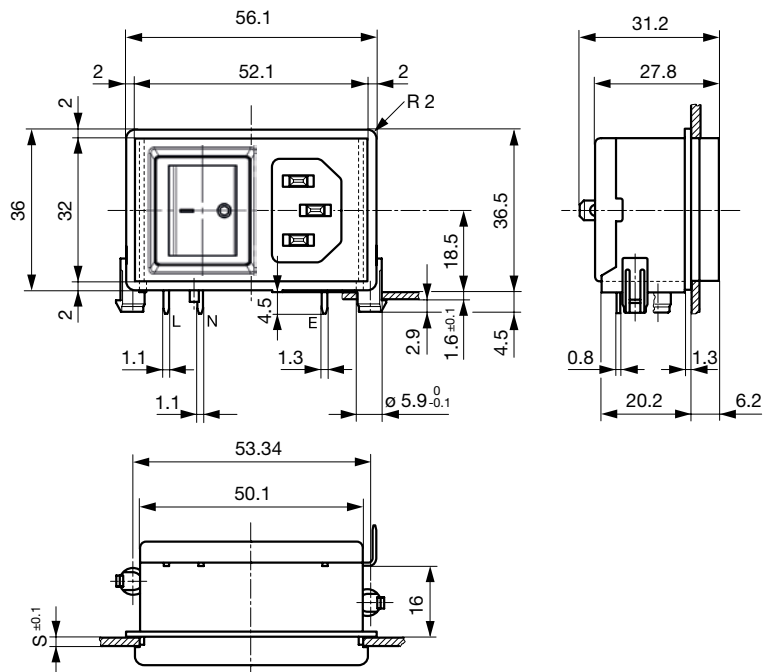
Das Produkt ist konform mit folgenden Richtlinien

Identifikation	Details	Aussteller	Beschreibung
	CE-Konformitätserklärung	SCHURTER AG	Die CE-Kennzeichnung erklärt, dass das Produkt gemäss der EU-Vordnung 765/2008 den geltenden Anforderungen genügt, die in den Harmonisierungsrechtsvorschriften der Gemeinschaft über ihre Anbringung festgelegt sind.
	RoHS	SCHURTER AG	Richtlinie RoHS 2011/65/EU, Ergänzung (EU) 2015/836
	China RoHS	SCHURTER AG	Das Gesetz SJ/T 11363-2006 (China RoHS) ist seit dem 1. März 2007 in Kraft. Ähnlich wie bei der EU-Richtlinie RoHS.
	REACH	SCHURTER AG	Am 1. Juni 2007 trat die Verordnung (EG) Nr. 1907/2006 zur Registrierung, Bewertung, Zulassung und Beschränkung chemischer Stoffe 1 (kurz: "REACH") in Kraft.
		SCHURTER AG	V-Lock Auszugssicherungen basieren auf einer passenden Stecker-Dosen-Kombination. Die Produkte haben eine vorgesehene Öffnung zum Einrasten des Nockens an der Steckdose. Das V-Lock-System verhindert ein ungewolltes Trennen des Stecksystems.

Abmessungen [mm]
 Schraubmontage



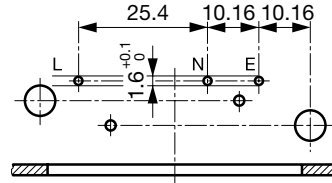
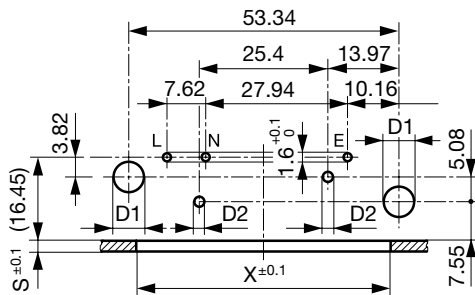
A = für Leiterplattendicke 1.2/1.6/2.0/2.4 mm
 Zusätzlicher Steckanschluss 4.8 x 0.8 mm
 Schnappmontage



Zusätzlicher Steckanschluss 4.8 x 0.8 mm
 s = Plattendicke

Für Kombinationen Stecker/Dose, Stecker/Schalter 2-pol.
 Stecker/Sicherungshalter 2-pol.

Für Kombinationen
 Stecker/Schalter 1-pol, Stecker/Sicherungshalter 1-pol



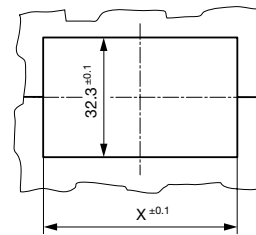
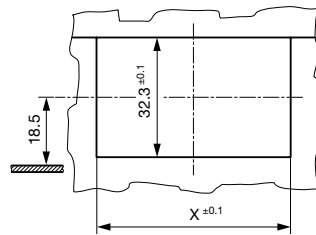
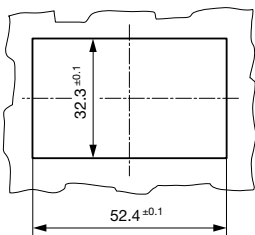
$d1 = 6 \pm 0.05$ für (Schnappmontage)
 $d1 = 3.6$ (Selbstschneideschrauben)
 $d2 = 2.1 + 0.1/-0$ (nur bei Schraubmontage)
 Nicht tolerierte Masse:
 $\leq 15 = \pm 0.05; \geq 15 = \pm 0,1$

S und X siehe Gehäuseausschnitte

Gehäuseausschnitt für Rückseitenmontage

Sandwich Gehäuseausschnitt

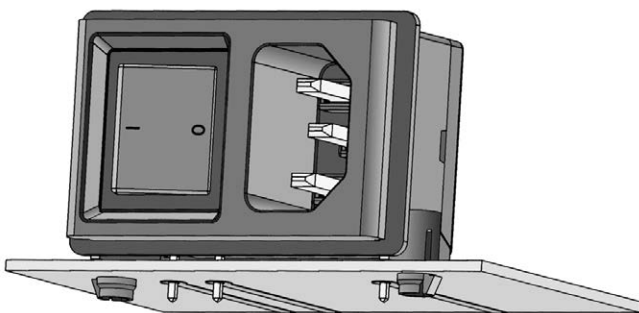
Sandwich Gehäuseausschnitt



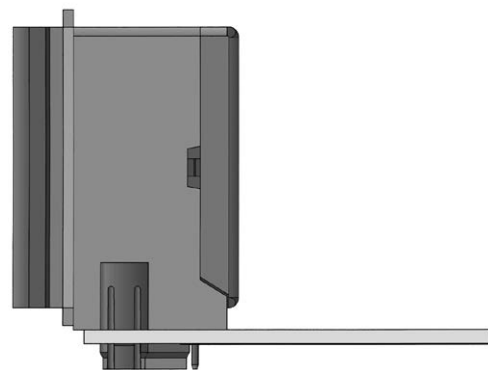
$X = 48.4$ bei $S = 1.5$ und 2.5
 $X = 50.4$ bei $S = 2.0$ und 3.0

$X = 48.4$ bei $S = 1.5$ und 2.5
 $X = 50.4$ bei $S = 2.0$ und 3.0

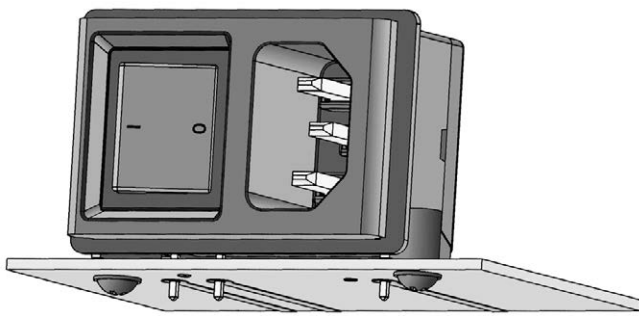
Montageanleitungen



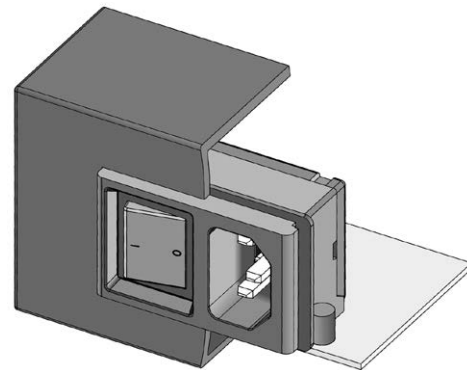
Der stabile Snap-Mechanismus erfordert eine minimale Einsteckkraft



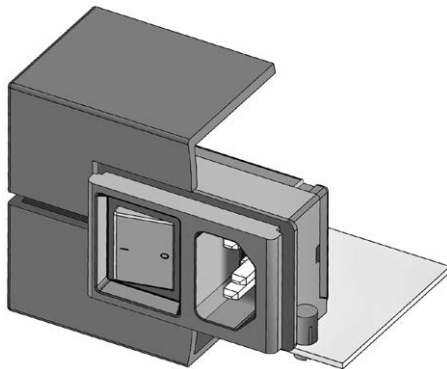
Das KP muss beim Lötén flach aufliegen



Schraubmontage
mittels Selbstschneideschrauben

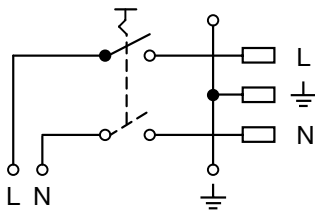


Von der Rückseite durch die Gehäusewand gesteckt



Geteiltes Gehäuse
für Sandwich-Montage

Schaltbilder



Gerätestecker mit Netzschalter

Alle Varianten

Plattenmontage	Plattendicke s [mm]	Leiterplattendicke [mm]	Netzschalter	G-Sicherungshalter	Gerätesteckdose	V-Lock	Bestell-Nummer
Schraub	2	1.2/1.6/2.0/2.4	1-polig	-	-		KP01.1252.11
Schraub	2	1.2/1.6/2.0/2.4	2-polig	-	-		KP01.1152.11
Schraub	3	1.2/1.6/2.0/2.4	1-polig	-	-		KP01.1253.11
Schraub	3	1.2/1.6/2.0/2.4	2-polig	-	-		KP01.1153.11
Schnapp	2	1.6	1-polig	-	-		KP01.1212.11
Schnapp	2	1.6	2-polig	-	-		KP01.1112.11
Schnapp	3	1.6	1-polig	-	-		KP01.1213.11
Schnapp	3	1.6	2-polig	-	-		KP01.1113.11

■ Oft verkauft.

Sie können die Verfügbarkeit all unserer Produkte in Echtzeit prüfen: <https://www.schurter.com/de/Stock-Check/Produktverfuegbarkeit-SCHURTER>

Typ KP ohne Abdeckung: KP01.XXXX.XX90

Schutzleiteranschluss als Lötkontakt: KP01.XXXX.X3XX

Verpackungseinheit 50 ST

Passende Stecker/Dosen

Kategorie / Beschreibung

Geräteeinbausteckdose Übersicht komplett



4787, Montage: Schraubbefestigung, Geräteeinbausteckdose: IEC Lötanschlüsse, 10 A, Geeignet für Geräte der Schutzklasse I	4787
4788, Montage: Schnappbefestigung, Geräteeinbausteckdose: IEC Löt- oder Steckanschlüsse, 10 A, Geeignet für Geräte der Schutzklasse I	4788
IEC Geräteeinbausteckdose F oder H, Schraubmontage, frontseitig, Löt-, PCB- oder Steckanschluss	5091

[Geräteeinbausteckdose weitere Typen zu KP \(Schalter\)](#)

Gerätesteckdose Übersicht komplett



4022 Montage: Netzanschlussleitung, 3 x 1.5 mm ² , Schraubklemmen, Gerätesteckdose: IEC C13	4022
4782 Montage: Anschlussleitung, 3 x 1 mm ² / 3 x 18 AWG, Kabel, Gerätesteckdose: IEC C13	4782
4012 Montage: Netzanschlussleitung, 3 x 1 mm ² , Schraubklemmen, Gerätesteckdose: IEC C13	4012
4785 Montage: Anschlussleitung, 3 x 1 mm ² / 3 x 18 AWG, Kabel, Gerätesteckdose: IEC C13	4785
4300-06 Montage: Anschlussleitung, 3 x 1 mm ² / 3 x 18 AWG, Kabel, Gerätesteckdose: IEC C13	4300-06

[Gerätesteckdose weitere Typen zu KP \(Schalter\)](#)

Passende Stecker/Dosen verriegelt



Anschlussleitung Übersicht komplett

VAC13KS, Übersicht, V-Lock Verriegelung, diverse Gerätesteckdose IEC C13, diverse, schwarz	VAC13KS
--	---------

[Anschlussleitung weitere Typen zu KP \(Schalter\)](#)