

Abdeckungen



Siehe unten:
[Zulassungen und Konformitäten](#)

Alleinstellungsmerkmale

- unten, oben, seitlich

Weblinks

[pdf-Datenblatt](#), [html-Datenblatt](#), [CAD-Zeichnungen](#), [Detailanfrage zu Typ](#)

Zulassungen und Konformitäten

Detaillierte Informationen zu Zulassungen, Normanforderungen, Verwendungshinweisen und Prüfdetails finden Sie in [Details über Zulassungen](#)

Konformitäten

Das Produkt ist konform mit folgenden Richtlinien

Identifikation

REACH

Details

REACH

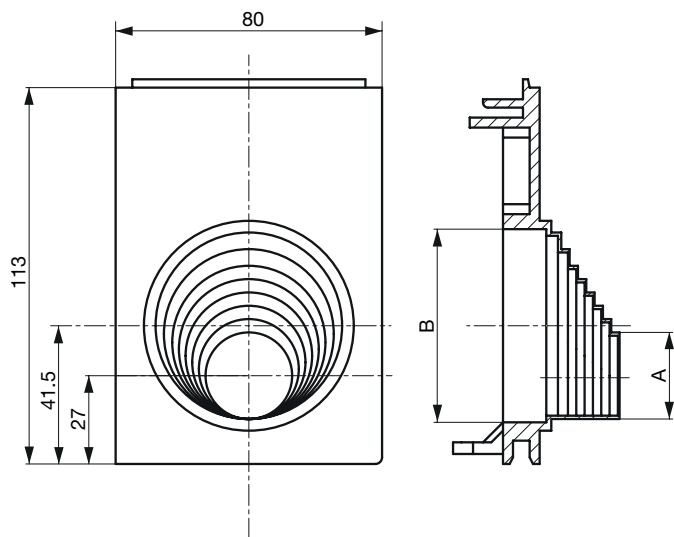
Aussteller

SCHURTER AG

Beschreibung

Am 1. Juni 2007 trat die Verordnung (EG) Nr. 1907/2006 zur Registrierung, Bewertung, Zulassung und Beschränkung chemischer Stoffe 1 (kurz: "REACH") in Kraft.

Dimension [mm]



| | | | | | | | | | |
|---|----|----|----|----|----|----|----|----|----|
| A | 26 | 30 | 34 | 38 | 42 | 46 | 51 | 56 | 63 |
| B | 24 | 28 | 32 | 36 | 40 | 44 | 49 | 54 | 58 |

Alle Varianten

| Bezeichnung | Anschluss | Bestell-Nummer | E-Nr. |
|------------------------------------------------|-----------|----------------|-------|
| Eingang m. Zugentlastung 50-185mm ² | - | 0011.0803 | - |
| Eingang/Ausgang 50-185mm ² | - | 0011.0801 | - |
| Blindflansch Eingang/Ausgang | - | 0011.0802 | - |
| Ausgang m. Mutter 1xM25 | - | 0011.0807 | - |
| Ausgang m. Mutter 1xM40 | - | 0011.0809 | - |
| Ausgang m. Mutter 2xM32 | - | 0011.0808 | - |
| Ausgang m. Gewinde 1xM50 | - | 0011.0810 | - |
| Ausgang m. Gewinde 1xM63 | - | 0011.0811 | - |

 Oft verkauft.

Sie können die Verfügbarkeit all unserer Produkte in Echtzeit prüfen:<https://www.schurter.com/de/Stock-Check/Produktverfuegbarkeit-SCHURTER>

Verpackungseinheit 1 ST