

Abdeckung für Halter OGN



4W/10A

Siehe unten:  
[Zulassungen und Konformitäten](#)

**Beschreibung**

- Abdeckung für OGN Sicherungshalter
- Verfügbar in unterschiedlichen Farben und Materialien
- Wärmebeständige Variante für Reflow-Löten erhältlich

**Referenzen**

Passende Abdeckung zu [OGN](#); [OGN vorbestückt](#)

**Weblinks**

[PDF-Datenblatt](#), [HTML-Datenblatt](#), [Allgemeine Produktinformation](#), [Distributor-Stock-Check](#), [Detailanfrage zu Typ](#), [Microsite](#)

**Technische Daten**

Sicherungseinsatz	5 x 20 mm
Nennleistungsaufnahme IEC	4 W / 10 A @ Tu 23 °C 2.5 W / 10 A mit transparenter Abdeckhaube
Zulässige Umgebungstemp.	-40 °C bis 85 °C
Material: Abdeckung	Thermoplast UL 94V-0
Lagerbedingungen	0 °C bis 60 °C, max. 70% r.F.

**Zulassungen und Konformitäten**

Detaillierte Informationen zu Zulassungen, Normanforderungen, Verwendungshinweisen und Prüfdetails finden Sie in [Details über Zulassungen](#)

SCHURTER Produkte sind grundsätzlich für den Einsatz im industriellen Umfeld ausgelegt. Sie verfügen über Zulassungen unabhängiger Prüfstellen gemäss nationaler und internationaler Normen. Produkte mit spezifischen Eigenschaften und Anforderungen wie sie etwa im Bereich Automotive nach IATF 16949, der Medizintechnik gemäss ISO 13485 oder in der Luft- und Raumfahrt gefordert werden, können ausschliesslich mit kundenspezifischen, individuellen Vereinbarungen durch SCHURTER angeboten werden.

**Produktnormen**

Produktnormen, welche referenziert werden

Organisation	Design	Norm	Beschreibung
	Ausgelegt gemäss	IEC 60127-6	Geräteschutzsicherungen - Teil 6: G-Sicherungshalter für G-Sicherungseinsätze
	Ausgelegt gemäss	UL 4248-1	Industrielle Regeleinrichtungen
	Ausgelegt gemäss	CSA C22.2 no. 4248.1	Industrielle Regeleinrichtungen




**Anwendungsnormen**

Anwendungsnormen, in welchen die Produkte entsprechend verwendet werden können

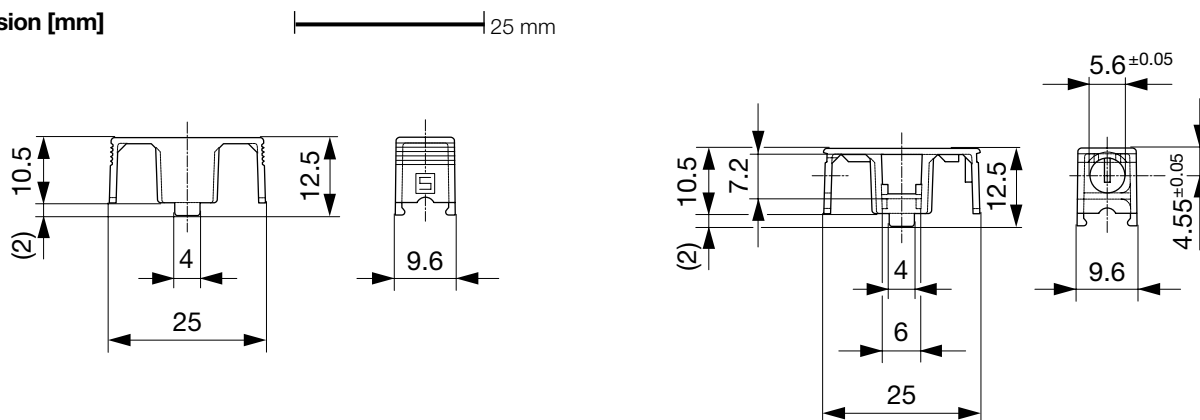
Organisation	Design	Norm	Beschreibung
	Geeignet für Anwendungen gemäss	IEC/UL 62368-1	Einrichtungen für Audio/Video-, Informations- und Kommunikationstechnik - Teil 1: Sicherheitsanforderungen
	Geeignet für Anwendungen gemäss	IEC 60335-1	Sicherheit elektrischer Geräte für den Hausgebrauch und ähnliche Zwecke. Erfüllt die Anforderungen für Geräte in unbeaufsichtigtem Betrieb. Dies beinhaltet die verschärften Glühdrahtanforderungen nach IEC 60695-2-11 oder -12 & -13.

## Konformitäten

Das Produkt ist konform mit folgenden Richtlinien

Identifikation	Details	Aussteller	Beschreibung
	RoHS	SCHURTER AG	Richtlinie RoHS 2011/65/EU, Ergänzung (EU) 2015/863
	China RoHS	SCHURTER AG	Das Gesetz SJ/T 11363-2006 (China RoHS) ist seit dem 1. März 2007 in Kraft. Ähnlich wie bei der EU-Richtlinie RoHS.
	REACH	SCHURTER AG	Am 1. Juni 2007 trat die Verordnung (EG) Nr. 1907/2006 zur Registrierung, Bewertung, Zulassung und Beschränkung chemischer Stoffe 1 (kurz: "REACH") in Kraft.
	White Paper Glühdrahtprüfung	SCHURTER AG	Erfüllt die Anforderungen von IEC 60335-1 für Geräte in unbeaufsichtigtem Betrieb. Dies beinhaltet die verschärften Glühdrahtanforderungen nach IEC 60695-2-11 oder -12 & -13.

## Dimension [mm]



Varianten 0853.0551, 0853.0571, 0853.0573 und 0853.0575

Variante 0853.0576

Zubehör	Beschreibung	Farbe	Bestellnummer
Abdeckhaube	für 245 °C Reflow	schwarz	0853.0571
Abdeckhaube	für 260 °C Reflow	schwarz	0853.0573
Abdeckhaube	schwarz (nicht lötbeständig)	schwarz	0853.0575
Abdeckhaube	mit Klemmhilfe für 245 °C Reflow	schwarz	0853.0576
Abdeckhaube	Transparent (nicht lötbeständig)	transparent	0853.0551

 Oft verkauft.

Sie können die Verfügbarkeit all unserer Produkte in Echtzeit prüfen: <https://www.schurter.com/de/info-center/support-tools/lagerbestand-distributor>

## Verpackungseinheit

Kartonschachtel (100 St.)