

4850, 6-polig, Sockel, Leiterplattenanschlüsse, DIN Stecker/Dosen



6-pole

Siehe unten:
Zulassungen und Konformitäten

Beschreibung

- Leiterplattenmontage
- DIN Stecker: 6-polig , gerade

Technische Daten

Durchmesser	9.0 mm	Zulässige Betriebstemperatur	-20°C bis 70°C
Polzahl	6-polig	Anschluss	Leiterplattenanschlüsse versilbert
Nennspannung DC	2 A / 12VDC	Lebensdauer	5000 Steckzyklen
Nennspannung AC	1 A / 100 VAC		
Spannungsfestigkeit	250 VAC		
Isolationswiderstand	> 50 MΩ @ 250VDC		
Material: Gehäuse	Thermoplast, schwarz, UL 94V-0		

Zulassungen und Konformitäten

Detaillierte Informationen zu Zulassungen, Normanforderungen, Verwendungshinweisen und Prüfdetails finden Sie in [Details über Zulassungen](#)

SCHURTER Produkte sind grundsätzlich für den Einsatz im industriellen Umfeld ausgelegt. Sie verfügen über Zulassungen unabhängiger Prüfstellen gemäss nationaler und internationaler Normen.

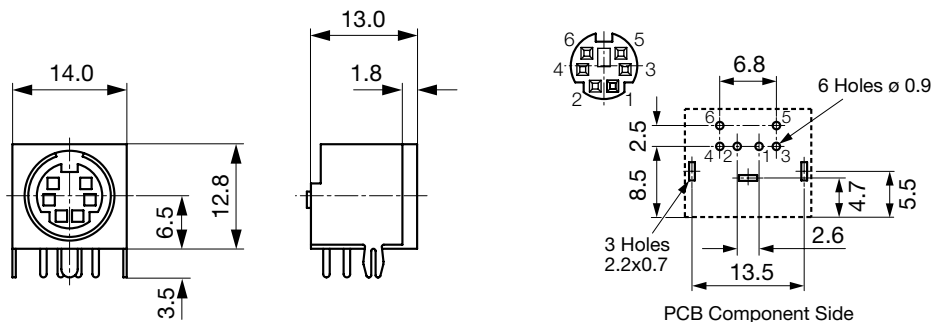
Produkte mit spezifischen Eigenschaften und Anforderungen wie sie etwa im Bereich Automotive nach IATF 16949, der Medizintechnik gemäss ISO 13485 oder in der Luft- und Raumfahrt gefordert werden, können ausschliesslich mit kundenspezifischen, individuellen Vereinbarungen durch SCHURTER angeboten werden.

Konformitäten

Das Produkt ist konform mit folgenden Richtlinien

Identifikation	Details	Aussteller	Beschreibung
	RoHS	SCHURTER AG	Richtlinie RoHS 2011/65/EU, Ergänzung (EU) 2015/836
	China RoHS	SCHURTER AG	Das Gesetz SJ/T 11363-2006 (China RoHS) ist seit dem 1. März 2007 in Kraft. Ähnlich wie bei der EU-Richtlinie RoHS.
	REACH	SCHURTER AG	Am 1. Juni 2007 trat die Verordnung (EG) Nr. 1907/2006 zur Registrierung, Bewertung, Zulassung und Beschränkung chemischer Stoffe 1 (kurz: "REACH") in Kraft.

Abmessungen [mm]



Alle Varianten

Produktgruppe	Durchmesser [mm]	Polzahl	Anschluss	Bestell-Nummer
DIN Stecker/Dosen	9.0	6-polig	Leiterplattenanschlüsse	4850.2610

Oft verkauft.

Sie können die Verfügbarkeit all unserer Produkte in Echtzeit prüfen:<https://www.schurter.com/de/Stock-Check/Produktverfuegbarkeit-SCHURTER>

Verpackungseinheit 100 ST

Passende Stecker

Kategorie / Beschreibung



[DIN Stecker/Dosen Übersicht komplett](#)

4850, 6-polig, Stecker, Lötanschluss, DIN Stecker/Dosen

4850.1610

[DIN Stecker/Dosen weitere Typen zu 4850.2610](#)