

4802, Stecker, Lötanschluss, isoliert, 3.5 mm, 3-polig, gerade, UK-Stecker



Siehe unten:
[Zulassungen und Konformitäten](#)

Beschreibung

- Lötanschluss :
für Kabelmontage
- Daten- und Signalübertragung
- Daten- und Signalstecker 3-polig , isoliert , gerade

Merkmale

- Entspricht nicht dem JAP- oder BPO-Standard

Referenzen

Alternativ: Gehäuse abgeschirmt [4802.1300](#)

Technische Daten

Durchmesser	3.5 mm	Zulässige Betriebstemperatur	-20°C bis 70°C
Polzahl	3-polig	Anschluss	Lötanschluss
Nenndaten DC	1 A / 12VDC	Gehäuse	isoliert
Nenndaten AC	1 A / 12VAC	Bauform	gerade
Spannungsfestigkeit	500VDC	Lebensdauer	10000 Steckzyklen
Isolationswiderstand	> 10000 MΩ @ 500VDC		

Zulassungen und Konformitäten




Detaillierte Informationen zu Zulassungen, Normanforderungen, Verwendungshinweisen und Prüfdetails finden Sie in [Details über Zulassungen](#)

SCHURTER Produkte sind grundsätzlich für den Einsatz im industriellen Umfeld ausgelegt. Sie verfügen über Zulassungen unabhängiger Prüfstellen gemäss nationaler und internationaler Normen.

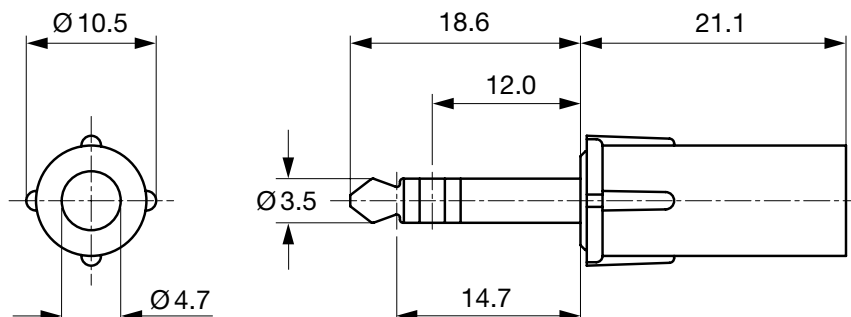
Produkte mit spezifischen Eigenschaften und Anforderungen wie sie etwa im Bereich Automotive nach IATF 16949, der Medizintechnik gemäss ISO 13485 oder in der Luft- und Raumfahrt gefordert werden, können ausschliesslich mit kundenspezifischen, individuellen Vereinbarungen durch SCHURTER angeboten werden.

Konformitäten

Das Produkt ist konform mit folgenden Richtlinien

Identifikation	Details	Aussteller	Beschreibung
	RoHS	SCHURTER AG	Richtlinie RoHS 2011/65/EU, Ergänzung (EU) 2015/836
	China RoHS	SCHURTER AG	Das Gesetz SJ/T 11363-2006 (China RoHS) ist seit dem 1. März 2007 in Kraft. Ähnlich wie bei der EU-Richtlinie RoHS.
	REACH	SCHURTER AG	Am 1. Juni 2007 trat die Verordnung (EG) Nr. 1907/2006 zur Registrierung, Bewertung, Zulassung und Beschränkung chemischer Stoffe 1 (kurz: "REACH") in Kraft.

Abmessungen [mm]



Alle Varianten

Produktgruppe	Durchmesser [mm]	Polzahl	Anschluss	Bestell-Nummer
Daten und Signal Stecker/Dosen	3.5	3-polig	Lötanschluss	4802.1310

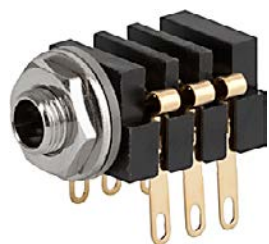
Oft verkauft.

Sie können die Verfügbarkeit all unserer Produkte in Echtzeit prüfen:<https://www.schurter.com/de/Stock-Check/Produktverfuegbarkeit-SCHURTER>

Verpackungseinheit 100 ST

Passende Stecker/Dosen

Kategorie / Beschreibung



Daten und Signal-stecker/dosen Übersicht komplett

4802, Sockel, Lötanschluss, abgeschirmt, 3.5 mm, 3-polig, gerade, UK-Stecker	4802.2300
4802, Sockel, Lötanschluss, isoliert, 3.5 mm, 3-polig, gerade, UK-Stecker	4802.2310
4802, Sockel, Leiterplattenanschlüsse, abgeschirmt, 3.5 mm, 3-polig, gerade, UK-Stecker	4802.2320
4802, Sockel, Leiterplattenanschlüsse, isoliert, 3.5 mm, 3-polig, gerade, UK-Stecker	4802.2330

[Daten und Signal-stecker/dosen weitere Typen zu 4802.1310](#)