

IEC Gerätestecker C6, Einlegmontage, front- oder rückseitig, Löt-, PCB- oder Steckanschluss



mit optionalem Haltebügel
 von Frontseite
 Der optionale Haltebügel muss separat bestellt
 werden
 mit optionalem Haltebügel

von Rückseite



Siehe unten:
[Zulassungen und Konformitäten](#)

Beschreibung

- Einlegetyp
- Gerätestecker , Stiftemperatur 70 °C Schutzklasse I
- Der optionale Haltebügel muss separat bestellt werden: 4700.0023
- Löt-, Steck- oder Leiterplattenanschluss

Merkmale

- Kontaktstifte sind aus vollem Material gedreht

Referenzen

Für neue Anwendungen empfehlen wir den Typ [0724](#)

Weblinks

[pdf-Datenblatt](#), [html-Datenblatt](#), [Allgemeine Produktinformation](#), [Distributor-Stock-Check](#), [Zubehör](#), [Detailanfrage zu Typ](#)

Technische Daten

Nennraten IEC	2.5 A / 250 VAC; 50 Hz
Nennraten UL/CSA	7 A / 125 VAC; 60 Hz
Spannungsfestigkeit	> 4 kVAC zwischen L-N > 2 kVAC zwischen L/N-PE (1 min/50 Hz)
Zulässige Betriebstemperatur	-25 °C bis 70 °C
IP-Schutzgrad	von Frontseite IP20 gemäss IEC 60529
Berührungsschutz	Geeignet für Geräte der Schutzklasse I gemäss IEC 61140
Material: Gehäuse	PA6, schwarz, UL 94V-0

Gerätestecker/-Dose	C6 gemäss IEC 60320-1 UL 60320-1, CSA C22.2 no. 60320-1-11 (Für kalte Bedingungen) Stiftemperatur 70 °C, 2.5 A, Schutzklasse I
---------------------	---

Zulassungen und Konformitäten

Detaillierte Informationen zu Zulassungen, Normanforderungen, Verwendungshinweisen und Prüfdetails finden Sie in [Details über Zulassungen](#)

SCHURTER Produkte sind grundsätzlich für den Einsatz im industriellen Umfeld ausgelegt. Sie verfügen über Zulassungen unabhängiger Prüfstellen gemäss nationaler und internationaler Normen.

Produkte mit spezifischen Eigenschaften und Anforderungen wie sie etwa im Bereich Automotive nach IATF 16949, der Medizintechnik gemäss ISO 13485 oder in der Luft- und Raumfahrt gefordert werden, können ausschliesslich mit kundenspezifischen, individuellen Vereinbarungen durch SCHURTER angeboten werden.

Zulassungen




Durch das Zulassungszeichen bescheinigen die Prüfstellen die Einhaltung der sicherheitstechnischen Anforderungen, die an elektronische Produkte gestellt werden.

Zulassung Referenztyp: 2563

Zulassungslogo	Zertifikat	Zulassungsstelle	Beschreibung
	VDE Zulassungen	VDE	VDE Ausweisnummer: 40002273
	UL Zulassungen	UL	UL File Number: E96454

Produktnormen

Produktnormen, welche referenziert werden

Organisation	Design	Norm	Beschreibung
	Ausgelegt gemäss	IEC 60320-1	Gerätekupplungen für Haushalt und ähnliche allgemeine Zwecke
	Ausgelegt gemäss	UL 60320-1	Norm für Befestigungsstecker und Steckdosen
	Ausgelegt gemäss	CSA C22.2 no. 60320-1-11	Allgemeine Anwendung, Befestigungsstecker und ähnliche Verdrahtungsanschlüsse





Anwendungsnormen

Anwendungsnormen, in welchen die Produkte entsprechend verwendet werden können

Organisation	Design	Norm	Beschreibung
	Ausgelegt für Anwendungen gemäss	IEC/UL 60950	IEC 60950-1 enthält die grundlegenden Anforderungen an die Sicherheit der Geräte in der Informationstechnologie

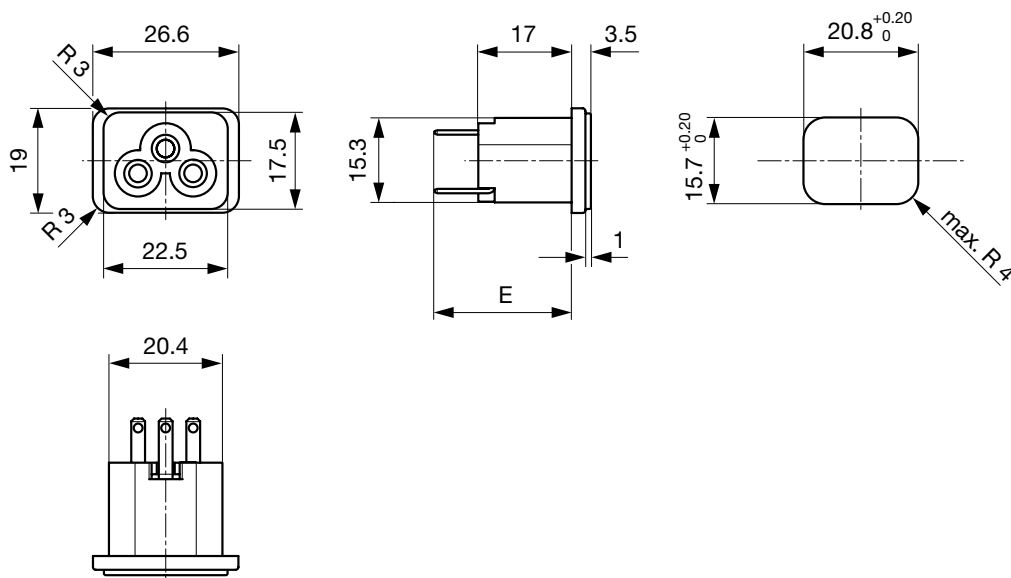
Konformitäten

Das Produkt ist konform mit folgenden Richtlinien

Identifikation	Details	Aussteller	Beschreibung
	CE-Konformitätserklärung	SCHURTER AG	Die CE-Kennzeichnung erklärt, dass das Produkt gemäss der EU-Vordnung 765/2008 den geltenden Anforderungen genügt, die in den Harmonisierungsrechtsvorschriften der Gemeinschaft über ihre Anbringung festgelegt sind.
	RoHS	SCHURTER AG	Richtlinie RoHS 2011/65/EU, Ergänzung (EU) 2015/836
	China RoHS	SCHURTER AG	Das Gesetz SJ/T 11363-2006 (China RoHS) ist seit dem 1. März 2007 in Kraft. Ähnlich wie bei der EU-Richtlinie RoHS.
	REACH	SCHURTER AG	Am 1. Juni 2007 trat die Verordnung (EG) Nr. 1907/2006 zur Registrierung, Bewertung, Zulassung und Beschränkung chemischer Stoffe 1 (kurz: "REACH") in Kraft.

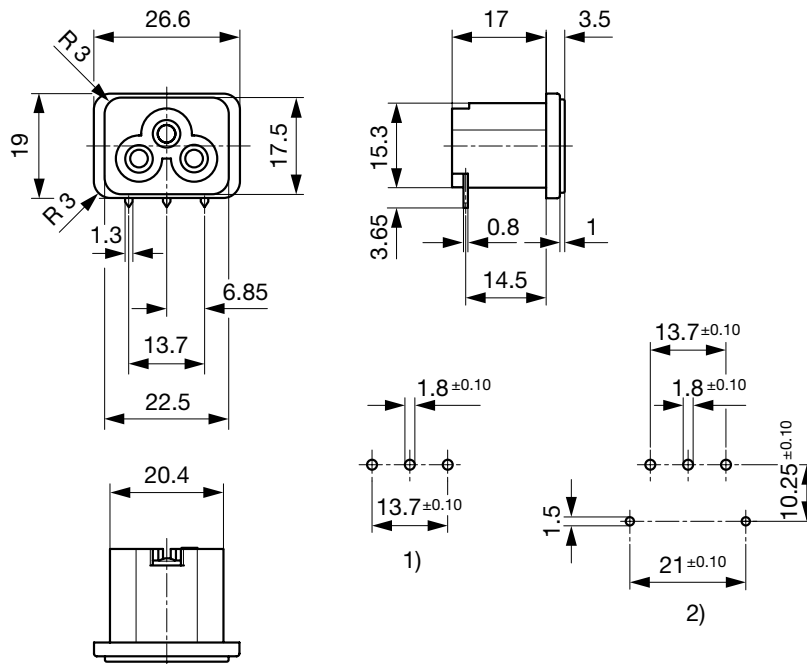
Abmessungen [mm]

Löt- oder Steckanschlüsse



E: Lötanschlüsse kurz: 18.9 mm
 E: Lötanschlüsse lang: 22.6 mm
 E: Steckanschlüsse 2.8x0.8 mm: 24.9 mm

Leiterplattenanschlüsse



- 1) ohne Haltebügel
- 2) mit Haltebügel

Konfig. Code

2563 - H - A B C 0 - D - E

Bei den Buchstaben handelt es sich um Platzhalter für die Schlüssel der entsprechenden Auswahlwerte in den Schlüssel Tabellen.

2563 - H - A B C 0 - D - E = Ausführung

Ausführung	Konfigurations-Schlüssel
Schutzklasse I	X

2563 - H - A B C 0 - D - E = Anschlüsse

Anschluss L	Konfigurations-Schlüssel
Lötanschluss kurz (L = 4.8 mm)	2
Lötanschluss lang (L = 8.5 mm)	3
Leiterplattenanschluss standard (zusätzlicher Lötanschluss)	4
Flachsteckanschluss (2.8 x 0.8 mm)	7
Leiterplattenanschluss (standard)	A

Anschluss L

Leiterplattenanschluss (kurz)

Konfigurations-Schlüssel



B

Leiterplattenanschluss (lang)



C

2563 - H - A B C 0 - D - E = Anschlüsse

Anschluss N

Lötanschluss kurz (L = 4.8 mm)

2

Lötanschluss lang (L = 8.5 mm)

3

Leiterplattenanschluss standard (zusätzlicher Lötanschluss)

4

Flachsteckanschluss (2.8 x 0.8 mm)

7

Leiterplattenanschluss (standard)

A

Leiterplattenanschluss (kurz)

B

Leiterplattenanschluss (lang)

C

Symbole analog wie in Tabelle A

2563 - H - A B C 0 - D - E = Anschlüsse

Anschluss Erde	Konfigurations-Schlüssel	Farbe	Konfigurations-Schlüssel
Lötanschluss kurz (L = 4.8 mm)	2	Schwarz	A
Lötanschluss lang (L = 8.5 mm)	3		
Leiterplattenanschluss standard (zusätzlicher Lötanschluss)	4		
Flachsteckanschluss (2.8 x 0.8 mm)	7		

Symbole analog wie in Tabelle A

2563 - H - A B C 0- D - E = Farbe

2563 - H - A B C 0- D - E = Bauform

Bauform	Konfigurations-Schlüssel
Einlegeteil	5

Alle Varianten

Anschlüsse L / N	Anschluss Erde	Konfig. Code	Bestell-Nummer
Leiterplattenanschluss standard (zusätzlicher Lötanschluss)	Leiterplattenanschluss standard (zusätzlicher Lötanschluss)	2563-X-4440-A-5	6160.0003

Die aufgeführten Varianten sollten ab Lager lieferbar sein. Weitere Ausführungen auf Anfrage www.schurter.com/kontakt

■ Oft verkauft.

Sie können die Verfügbarkeit all unserer Produkte in Echtzeit prüfen: <https://www.schurter.com/de/Stock-Check/Produktverfuegbarkeit-SCHURTER>

Verpackungseinheit 100 ST