

IEC Gerätestecker C16, Schraubmontage, frontseitig, Löt-/ Steck- oder Schraubanschluss



### Beschreibung

- Einbau in Platten:  
Schraubbefestigung, Frontseite
- 1 Funktion:

- Gerätestecker, Stiftemperatur 120 °C, Schutzklasse I
- Löt-, Steck- oder Schraubanschluss

### Zulassungen

- VDE Ausweisnummer: 40009508
- UL Ausweisnummer: E96454
- CSA Ausweisnummer: 27324

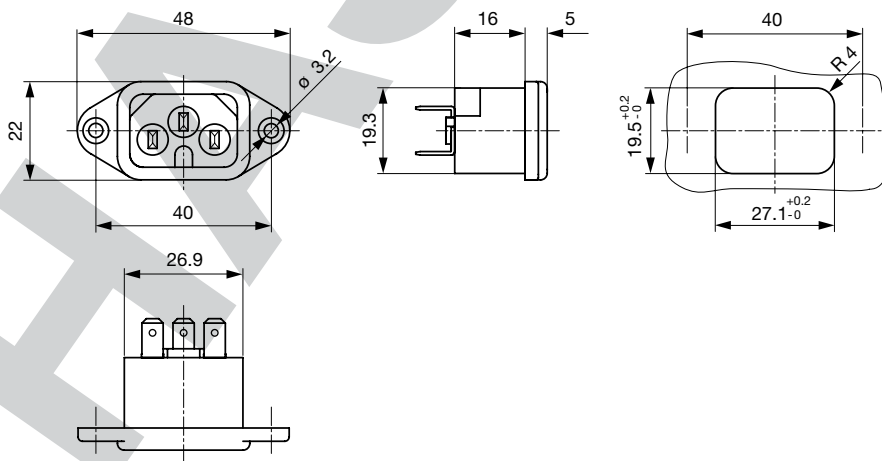
### Weblinks

[pdf-Datenblatt](#), [html-Datenblatt](#), [Allgemeine Produktinformationen](#), [Zulassungen](#), [CE-Konformitätserklärung](#), [RoHS](#), [CHINA-RoHS](#), [REACH](#), [Mating Connectors](#), [e-Shop](#), [SCHURTER-Stock-Check](#), [Distributor-Stock-Check](#), [CAD-Zeichnungen](#), [Zubehör](#), [Detailanfrage zu Typ](#)

### Technische Daten

Nennwerte IEC	10A / 250VAC; 50Hz	Gerätestecker	C16 gemäss IEC 60320
Nennwerte UL/CSA	15A / 250VAC; 60 Hz		UL 498, CSA C22.2 no. 42 (Für warme Bedingungen) Stiftemperatur 120 °C, 10A, Schutzklasse I
Spannungsfestigkeit	> 3kVAC zwischen L-N > 1.5kVAC zwischen L/N-PE (1 min/50Hz)		
Zulässige Betriebstemp.	-25 °C bis 120 °C		
Schutzgrad	von Frontseite IP 20 nach IEC 60529		
Schutzklasse	Geeignet für Geräte der Schutzklasse I nach IEC 61140		
Material: Gehäuse	PA6, schwarz oder grau, UL 94V-0		

### Abmessungen



Länge der Anschlüsse siehe Auswahlangaben in Schlüssel Tabellen

### Konfig. Code


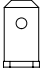

0161-Y - H - A B C 0 - D - E G O

Bei den Buchstaben handelt es sich um Platzhalter für die Schlüssel der entsprechenden Auswahlwerte in den Schlüssel Tabellen.

## 0161-Y - H - A B C 0 - D - E G O = Ausführung

Ausführung	Konfigurations-Schlüssel
Variante	Y

## 0161-Y - H - A B C 0 - D - E G O = Anschlüsse

Anschluss L	Konfigurations-Schlüssel
Lötanschluss kurz (L = 4.8 mm) 	2
Flachsteckanschluss (4.8 x 0.8 mm) 	8
Flachsteckanschluss (6.3 x 0.8 mm) 	9
Schraubanschluss	A

## 0161-Y - H - A B C 0 - D - E G O = Anschlüsse

Anschluss N	Konfigurations-Schlüssel
Lötanschluss kurz (L = 4.8 mm)	2
Flachsteckanschluss (4.8 x 0.8 mm)	8
Flachsteckanschluss (6.3 x 0.8 mm)	9
Schraubanschluss	A

Symbole analog wie in Tabelle A

## 0161-Y - H - A B C 0 - D - E G O = Anschlüsse

Anschluss Erde	Konfigurations-Schlüssel
Lötanschluss kurz (L = 4.8 mm)	2

Symbole analog wie in Tabelle A

Anschluss Erde	Konfigurations-Schlüssel
Flachsteckanschluss (4.8 x 0.8 mm)	8
Flachsteckanschluss (6.3 x 0.8 mm)	9
Schraubanschluss	A

Symbole analog wie in Tabelle A

## 0161-Y - H - A B C 0 - D - E G O = Farbe

Farbe	Konfigurations-Schlüssel
Schwarz	A
Grau	B

## 0161-Y - H - A B C 0 - D - E G O = Bauform

Bauform	Konfigurations-Schlüssel
Montageflansch mit Versenklöchern	1
Montageflansch mit Durchgangslöchern	2

## 0161-Y - H - A B C 0 - D - E G O = Mass S

Mass "s"	Konfigurations-Schlüssel
40	

Das Mass "S" wird in ( $\frac{1}{10}$  mm) dargestellt. Diese Angabe gilt auch für den Nummernschlüssel

## 0161-Y - H - A B C 0 - D - E G O = Ausstattung

Ausstattung	Konfigurations-Schlüssel
ohne V-Lock	
V-Lock	V

## Passende Dosen

Kategorie / Beschreibung

[Gerätesteckdose Übersicht komplett](#)



IEC Gerätesteckdose C15A für Kabelmontage, gerade	0102
IEC Gerätesteckdose C15A für Kabelmontage, gerade	0102-G
IEC Gerätesteckdose C15A für Kabelmontage, abgewinkelt	0112
IEC Gerätesteckdose C15A für sehr heisse Anwendungen 155°C, für Kabelmontage, gerade	4771
IEC Gerätesteckdose C15A für Kabelmontage, abgewinkelt	4772
<a href="#">Gerätesteckdose weitere Typen zu 0161-Y</a>	...