

IEC Gerätesteckdose C15A für Kabelmontage, abgewinkelt



Zulassungen und Konformitäten

Beschreibung

- Gerätesteckdose :
geschraubte Kabelanschlussklemme ,
- 1 Funktion :
Stifttemperatur 155 °C , Schutzklasse I , Kabel
- Hinweis: Knickschutztülle muss separat bestellt werden, passende Knickschutztülle siehe Zubehör

Referenzen

Dieses Produkt läuft aus. Ersatztyp: [4772](#)
 Letzte Bestellmöglichkeit: 08.01.2018

Weblinks

[pdf-Datenblatt](#), [html-Datenblatt](#), [Allgemeine Produktinformation](#), [Distributor-Stock-Check](#), [Zubehör](#), [Detailanfrage zu Typ](#)

Technische Daten

Nenndaten IEC	10A / 250VAC; 50Hz	Gerätestecker/-Dose	C15A gemäss IEC 60320-1
Nenndaten UL/CSA	10A / 250VAC; 60Hz		UL 498, CSA C22.2 no. 42 (Für heisse Bedingungen) Stifttemperatur 155 °C, 10A, Schutzklasse I
Spannungsfestigkeit	> 3kVAC zwischen L-N > 1.5kVAC zwischen L/N-PE (1 min/50Hz)		
Zulässige Betriebstemperatur	-25 °C bis 155 °C		
IP-Schutzgrad	von Frontseite IP 20 gemäss IEC 60529		
Berührungsschutz	Geeignet für Geräte der Schutzklasse I gemäss IEC 61140		
Anschluss	Schraubklemmen		
Material: Gehäuse	Phenolharz, schwarz		

Zulassungen und Konformitäten

Detaillierte Informationen zu Zulassungen, Normanforderungen, Verwendungshinweisen und Prüfdetails finden Sie in [Details zu Zulassungen](#)

Zulassungen

Durch das Zulassungszeichen bescheinigen die Prüfstellen die Einhaltung der sicherheitstechnischen Anforderungen, die an elektronische Produkte gestellt werden.

Zulassung Referenztyp: 0112

Zulassungslogo	Zertifikat	Zulassungsstelle	Beschreibung
	VDE Zulassungen	VDE	VDE Ausweisnummer: 40009113
	SEMKO Zulassungen	SEMKO	Svenska Elektriska Materielkontrollanstalten
	METI Zulassungen	METI	Japan Electrical Safety and Environment technology Laboratories

Produktnormen

Produktnormen, welche referenziert werden

Organisation	Design	Norm	Beschreibung
	Ausgelegt gemäss	IEC 60320-1	Gerätekupplungen für Haushalt und ähnliche allgemeine Zwecke
	Ausgelegt gemäss	IEC 60320-1	Gerätekupplungen für Haushalt und ähnliche allgemeine Zwecke
	Ausgelegt gemäss	UL 498	Norm für Befestigungsstecker und Steckdosen
	Ausgelegt gemäss	CSA C22.2 no. 42	Allgemeine Anwendung, Befestigungsstecker und ähnliche Verdrahtungsanschlüsse





Anwendungsnormen

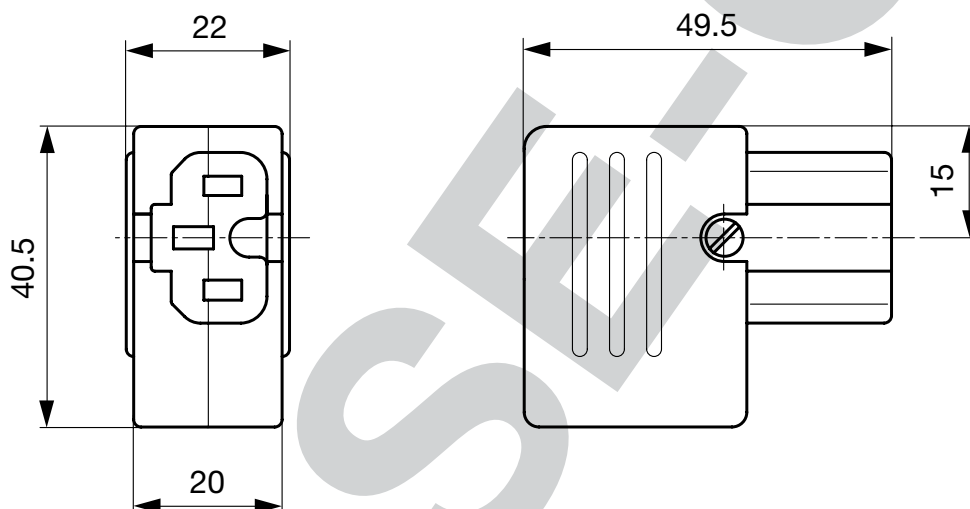
Anwendungsnormen, in welchen die Produkte entsprechend verwendet werden können

Organisation	Design	Norm	Beschreibung
	Ausgelegt für Anwendungen gemäss	IEC/UL 60950	IEC 60950-1 enthält die grundlegenden Anforderungen an die Sicherheit der Geräte in der Informationstechnologie

Konformitäten

Das Produkt ist konform mit folgenden Richtlinien

Identifikation	Details	Aussteller	Beschreibung
	CE-Konformitätserklärung	SCHURTER AG	Die CE-Kennzeichnung erklärt, dass das Produkt gemäss der EU-Vordnung 765/2008 den geltenden Anforderungen genügt, die in den Harmonisierungsrechtsvorschriften der Gemeinschaft über ihre Anbringung festgelegt sind.
	RoHS	SCHURTER AG	EU Richtlinie RoHS 2011/65/EU
	China RoHS	SCHURTER AG	Das Gesetz SJ/T 11363-2006 (China RoHS) ist seit dem 1. März 2007 in Kraft. Ähnlich wie bei der EU-Richtlinie RoHS.
	REACH	SCHURTER AG	Am 1. Juni 2007 trat die Verordnung (EG) Nr. 1907/2006 zur Registrierung, Bewertung, Zulassung und Beschränkung chemischer Stoffe 1 (kurz: "REACH") in Kraft.

Abmessungen [mm]**Konfig. Code**

0112 - H - A B C 0 - D - E J

Bei den Buchstaben handelt es sich um Platzhalter für die Schlüssel der entsprechenden Auswahlwerte in den Schlüssel Tabellen.

0112 - **H** - A B C 0 - D - E J = **Ausführung**

Ausführung	Konfigurations-Schlüssel
Schutzklasse I	X

0112 - H - **A** B C 0 - D - E J = **Anschlüsse**

Anschluss L	Konfigurations-Schlüssel
Schraubanschluss	A

0112 - H - A B C 0 - **D** - E J = **Anschlüsse**

Anschluss N	Konfigurations-Schlüssel
Schraubanschluss	A
Symbole analog wie in Tabelle A	

0112 - H - A B **C** 0 - D - E J = **Anschlüsse**

Anschluss Erde	Konfigurations-Schlüssel
Schraubanschluss	A
Symbole analog wie in Tabelle A	

0112 - H - A B C 0 - D - E J = **Farbe**

Farbe	Konfigurations-Schlüssel
Schwarz	A

0112 - H - A B C 0 - D - E J = Bauform

Bauform	Konfigurations-Schlüssel
Für Leitungsmontage	8

0112 - H - A B C 0 - D - E J = Lieferzustand

Lieferzustand	Konfigurations-Schlüssel
komplett montiert	1
teilmontiert	2

Alle Varianten

Konfig. Code	Bezeichnung	Bestellnummer
0112-X-AAA0-A-81	0112, IEC Gerätesteckdose, C15A, 155°C, Ausführung: I, L: Schraubanschluss, N: Schraubanschluss, Erde: Schraubanschluss, Farbe: Schwarz, Bauform: Für Leitungsmontage, Lieferzustand: komplett montiert	4310.0010

Die aufgeführten Varianten sollten ab Lager lieferbar sein. Weitere Ausführungen auf Anfrage www.schurter.com/kontakt

Sie können die Verfügbarkeit all unserer Produkte in Echtzeit prüfen: <https://www.schurter.com/de/Stock-Check/Produktverfuegbarkeit-SCHURTER>

Maximales Drehmoment für Schrauben: Anschlussklemmen: 0.8 Nm, Kabelklemmen: 1.2 Nm, Gehäuseverschraubung: 1.2 Nm

Verpackungseinheit 50 ST

Zubehör

Beschreibung



Kabeltülle KT14
 PVC Knickschutztülle zu Kabelstecker

Passende Stecker

Kategorie / Beschreibung

Geräteanschlussstecker Übersicht komplett



IEC Geräteanschlussstecker E für Kabelmontage, gerade, max. Kabeldurchmesser 8.5 mm	4732
IEC Geräteanschlussstecker E für Kabelmontage, gerade, max. Kabeldurchmesser 10 mm	4735
IEC Geräteanschlussstecker E für Kabelmontage, gerade	9009
IEC Geräteanschlussstecker E für Kabelmontage, abgewinkelt, max. Kabeldurchmesser 8.5 mm	4733
IEC Geräteanschlussstecker E für Kabelmontage, abgewinkelt, max. Kabeldurchmesser 10 mm	4736
Geräteanschlussstecker weitere Typen zu 0112	...

Gerätestecker Übersicht komplett



6100-3, Montage: Schraub, Löt- oder Steckanschlüsse, Gerätestecker: IEC C14	6100-3
6100-4, Montage: Schnapp, Löt- oder Steckanschlüsse, Gerätestecker: IEC C14	6100-4
6102-3, Montage: Schraub, Löt- oder Steckanschlüsse, Gerätestecker: IEC C18	6102-3
6102-5, Montage: Schnapp, Löt- oder Steckanschlüsse, Gerätestecker: IEC C18	6102-5
G-Stecker, Montage: Gerätestecker : IEC C14 Ohne Sicherungshalter	6150
Gerätestecker weitere Typen zu 0112	...

Kategorie / Beschreibung

Gerätesteckerkombielement Übersicht komplett



DD11, Montage: Schraubbefestigung, Wippenschalter: unbeleuchtet oder beleuchtet 2-polig, Steckanschlüsse 4.8 x 0.8 mm, Gerätestecker: IEC C14, Mit oder ohne Schutzabdeckung, Sicherungshalter: 1- / 2-polig, Geeignet für Geräte der Schutzklasse I	DD11
DD21, Montage: Schraubbefestigung rückseitig, Wippenschalter: unbeleuchtet oder beleuchtet 2-polig, zusätzlich Steckanschluss 4.8 x 0.8 mm Gerätestecker: IEC C14, Sicherungshalter: 1- / 2-polig	DD21
DC11, Montage: Schraub, Wippenschalter: unbeleuchtet oder beleuchtet 1- / 2-polig, Steckanschlüsse 4.8 x 0.8 mm, Gerätestecker: IEC C14, Ohne Sicherungshalter: Geeignet für Geräte der Schutzklasse I oder II	DC11
KEB1, Montage: Schraub, Steckanschlüsse 4.8 x 0.8 mm, Ohne Sicherungshalter: Wippenschalter, unbeleuchtet oder beleuchtet, rot, 1-polig, Gerätestecker: IEC C14, 250 VAC, verdrahtet, Geeignet für Geräte der Schutzklasse I	KEB1
KEB2, Montage: Schraub, Steckanschlüsse 4.8 x 0.8 mm, Ohne Sicherungshalter: Wippenschalter, unbeleuchtet oder beleuchtet, 2-polig, Gerätestecker: IEC C14, 250 VAC, verdrahtet, Geeignet für Geräte der Schutzklasse I	KEB2

[Gerätesteckerkombielement weitere Typen zu 0112](#)

...

Gerätesteckerkombielement mit Netzfilter Übersicht komplett



KFB1, Montage: Schraub, frontseitig, Filter: Standardversion, Ohne Sicherungshalter: 10 A, Wippenschalter: 1-polig, Gerätestecker: IEC C14, verdrahtet	KFB1
KFB2, Montage: Schraub, frontseitig, Filter: Standard- und Medizinalversion, Ohne Sicherungshalter: 10 A, Wippenschalter: 2-polig, Gerätestecker: IEC C14, verdrahtet	KFB2
DC12, Montage: Schraub, front-/rückseitig, Filter, Standard- und Medizinalversion, Ohne Sicherungshalter: 10 A, Wippenschalter: 1- / 2-polig, unbeleuchtet oder beleuchtet Gerätestecker: IEC C14, verdrahtet	DC12
DC22 Montage: Schraub, rückseitig, Leiterplatte, 10 A, Filter: Standard- und Medizinalversion, Ohne Sicherungshalter: Wippenschalter: 1- / 2-polig, unbeleuchtet oder beleuchtet, Gerätestecker: IEC C14, Geeignet für Geräte der Schutzklasse I	DC22
DD12, Montage: Schraubbefestigung, frontseitig, Filter, Standard- und Medizinalversion, Sicherungshalter: 1- / 2-polig, 10 A, Wippenschalter: 2-polig, unbeleuchtet Gerätestecker: IEC C14, verdrahtet	DD12

[Gerätesteckerkombielement mit Netzfilter weitere Typen zu 0112](#)

...

IEC-Steckerfilter Übersicht komplett



GRF2, Montage: rückseitig, Mit EMV-Abschirmung ohne Netzfilter, 10 A, Steckverbinder, Gerätestecker: IEC C14, Geeignet für Geräte der Schutzklasse I	GRF2
5110, Montage: Schraub, frontseitig, Filter: Standard- und Medizinalversion, Ohne Sicherungshalter: 10 A, Thermoplast Gerätestecker: IEC C14, verdrahtet, Geeignet für Geräte der Schutzklasse I	5110
KFS, Montage: Schraub, frontseitig, Filter: Standardversion, Ohne Sicherungshalter: 10 A, Gerätestecker: IEC C14, verdrahtet	KFS

[IEC-Steckerfilter weitere Typen zu 0112](#)

Verteilleiste Übersicht komplett



Verteilleiste für Schnappmontage mit 1 IEC Gerätestecker C14 und 1 Geräteeinbausteckdose F	0712
Verteilleiste mit 1 IEC Gerätestecker C14 und 2 Geräteeinbausteckdosen F, geschlossen	4741
Verteilleiste mit 1 IEC Gerätestecker C14 und 4 Geräteeinbausteckdosen F	4747
Verteilleiste mit IEC Gerätestecker C14 oder Netzkabel und 4, 5 oder 6 Geräteeinbausteckdosen F, sowie Zusatzelemente	4740
EMV-Steckdosenleiste mit Netzfilter	FLBB

[Verteilleiste weitere Typen zu 0112](#)